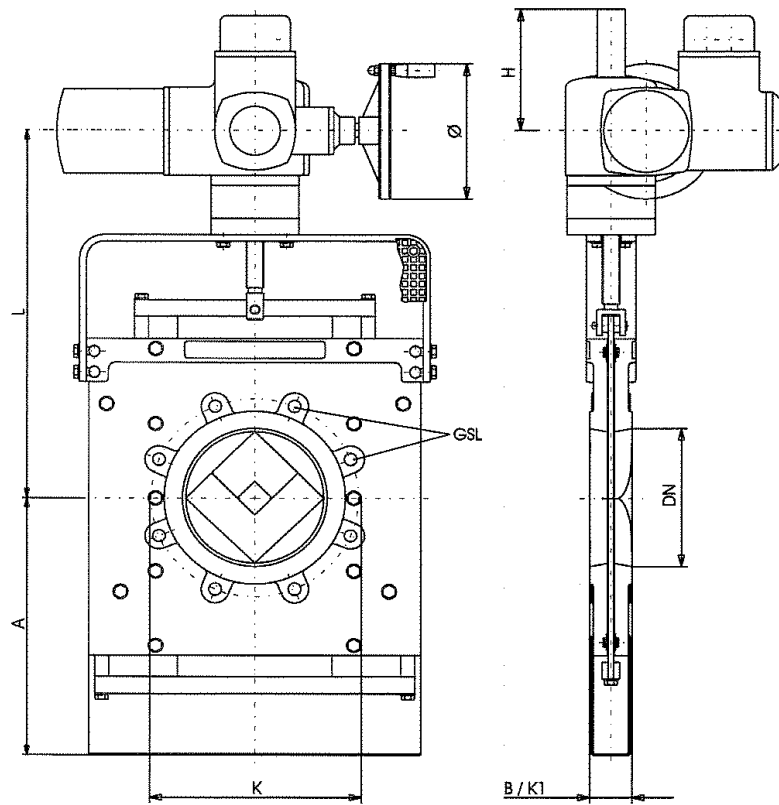




# Technische Information für **WEKO-Blendenregulierschieber BRSZ** *(technical information for WEKO iris diaphragm control valve BRSZ)*





## Technische Information

### Einbau-, Betriebs- und Wartungsanleitung

#### **Inhalt:**

#### **A) Funktionsbeschreibung WECO-Blendenregulierschieber**

- ⇒ WECO Abkürzungen
- ⇒ Konstruktiver Aufbau
- ⇒ Dichtungssystem

#### **B) Materialübersicht**

#### **C) Korrosionsschutz**

#### **D) Dichtungswerkstoffe**

#### **E) Querdichtung**

#### **F) Katalogmaßblätter**

- ⇒ Handradschieber / HAB
- ⇒ Zylinderschieber / ZAP
- ⇒ Elektroschieber / EA

#### **G) Dichtungswechsel**

#### **H) Einbau-, Betriebs- und Wartungsvorschrift**

- ⇒ Sicherheit
- ⇒ Funktion und Anwendung
- ⇒ Anlieferungszustand
- ⇒ Sicherheitshinweise
- ⇒ Montage
- ⇒ Inbetriebnahme
- ⇒ Probelauf
- ⇒ Demontage
- ⇒ Wartungshinweise
- ⇒ Ersatzteile
- ⇒ Restgefahren
- ⇒ Druckgeräte-Richtlinie
- ⇒ ATEX
- ⇒ TA-Luft
- ⇒ Kennzeichnung
- ⇒ Einbauerklärung

#### **I) Übersicht Zertifikate und Zulassungen**



## Technical information

### Installation, operating and servicing instructions

#### **Content:**

#### **A) Functional description of WECO - Iris diaphragm control valve**

- ⇒ WECO Abbreviations
- ⇒ Design configuration
- ⇒ Sealing system

#### **B) Material overview**

#### **C) Corrosion protection**

#### **D) Sealing materials**

#### **E) Transverse seal**

#### **F) Catalogue dimension sheets**

- ⇒ Handwheel valve / HAB
- ⇒ Cylinder valve / ZAP
- ⇒ Electrical valve / EA

#### **G) Seal replacement**

#### **H) Installation, operating and servicing regulations**

- ⇒ Security
- ⇒ Function and use
- ⇒ Delivery state
- ⇒ Safety directions
- ⇒ Assembly
- ⇒ Initial startup
- ⇒ Test run
- ⇒ Removal
- ⇒ Maintenance instructions
- ⇒ Spare Parts
- ⇒ Residual hazards
- ⇒ Pressure equipment directive
- ⇒ ATEX
- ⇒ TA-Luft (German Clean Air Act)
- ⇒ Labelling
- ⇒ Declaration of incorporation

#### **I) Overview of certificates and authorizations**



## Erläuterung der WECO Abkürzungen

Die nachstehend näher bezeichneten Abkürzungen dienen der Kennzeichnung der verschiedenen Schieberausführungen. Aus der Buchstabenfolge sind die Hauptmerkmale des betreffenden Schiebers bzw. des Antriebes zu erkennen.

### Zwischenflanschschieber

(Gehäuse mit Baulänge nach EN 558-1 Reihe 20 / DIN 3202, Teil 3, „K1“)

<b>Bezeichnung</b>	<b>Bedienungsart</b>
HA – BRSZ – K1	Handrad – Antrieb, steigende Spindel
HAB – BRSZ – K1	Handrad – Antrieb, nichtsteigende Spindel
ZA – BRSZ – K1	Zylinder – Antrieb, Pneumatikzylinder oder Hydraulikzylinder
EA – BRSZ – K1	Elektro – Antrieb mit Handnotbetätigung

### Vollflanschschieber

(Gehäuse mit Baulänge nach EN 558-1 Reihe 16 / DIN 3202, Teil 3, „K3“)

<b>Bezeichnung</b>	<b>Bedienungsart</b>
HA – BRSZ – K3	Handrad – Antrieb, steigende Spindel
HAB – BRSZ – K3	Handrad – Antrieb, nichtsteigende Spindel
ZA – BRSZ – K3	Zylinder – Antrieb, Pneumatikzylinder oder Hydraulikzylinder
EA – BRSZ – K3	Elektro – Antrieb mit Handnotbetätigung



## Explanation for WEKO-contractions

The below denoted WEKO-contractions serve as designation for the different construction of the flat slide valves. The sequence of the letters describes the most important characteristics of the valve and the kind of operation.

### Intermediate flange valve

(case with face-to-face dimension EN 558-1 Reihe 20 / DIN 3202, part 3, „K1“)

#### designation

HA – BRSZ – K1

HAB – BRSZ – K1

ZA – BRSZ – K1

EA – BRSZ – K1

#### kind of operation

flat slide valve with handwheel and rising threaded spindle

flat slide valve with handwheel and non-rising threaded spindle

flat slide valve with cylinder, pneumatic or hydraulic

flat slide valve with electric drive

### Full circle flange valve

(case with face-to-face dimension EN 558-1 Reihe 16 / DIN 3202, part 3, „K3“)

#### designation

HA – BRSZ – K3

HAB – BRSZ – K3

ZA – BRSZ – K3

EA – BRSZ – K3

#### kind of operation

flat slide valve with handwheel and rising threaded spindle

flat slide valve with handwheel and non-rising threaded spindle

flat slide valve with cylinder, pneumatic or hydraulic

flat slide valve with electric drive



## A) Konstruktion - und Funktionsbeschreibung für Blendenregulierschieber

### Besondere Merkmale der Blendenregulierschieber:

1. Universelle Einsatzmöglichkeit:  
Der Schieber ist vom Granulat über staubförmige Medien, Flüssigkeiten bis hin zum Gas einsetzbar und dicht.
2. Baukastenprinzip:  
Alle Konstruktionsteile sind austauschbar. Das Umbauen von einer Betätigungsart auf eine andere ist mit einfachsten Mitteln möglich.
3. Instandsetzung:  
Bei Verschleiß einzelner Teile ist ohne großen Aufwand die Wiederherstellung gewährleistet.
4. Materialauswahl:  
Je nach Einsatzfall können sowohl Gehäusematerial wie auch Schieberplatte und Dichtung den jeweiligen betrieblichen Bedingungen angepasst werden.

### Blendenregulierschieber – Dichtungssystem

#### Konstruktiver Aufbau:

Der Schieber besteht aus zwei gleichen Gehäusehälften, deren Form so gewählt ist, dass eine Verwendung als Zwischenflansch – oder Abschlussarmatur gegeben ist. In die Teilfläche ist die Nute für die Aufnahme der Dichtung eingearbeitet. Die Dichtung hält den Schieber in der Gehäuseteilung dicht und übernimmt durch die Prismenform gleichzeitig die Führung der Schieberplatte. Das bedeutet: eine flatterfreie Führung ist gewährleistet und ein Verklemmen ist ausgeschlossen.

Die Prismenführung zwischen Platte und Dichtung bietet einerseits ein Optimum an Dichtfläche, andererseits gibt sie systembedingt auch die Voraussetzung für den Einsatz bei Wechselbelastung (Druck oder Vakuum).

Die vorgeschriebene Rundumdichtung wurde in ihrer Form so gewählt, dass sie als Meterware unterschiedlichster Qualität bei allen Nennweiten und bis in den Druckbereich PN 40 einsetzbar ist. Die Querdichtung, die die Dichtheit des Schiebers im Bereich des Durchtritts des Schieberblattes übernimmt, hat die Form einer doppelwirkenden Lippendichtung. Sie wird beim Zusammenbau des Schiebers unter Vorspannung an die Rundumdichtung und die Schieberplatte eingelegt. Je nach Ausführung der Dichtung und ab entsprechender Nennweiten sind zusätzliche Anstellschrauben vorgesehen.

Der Aufbau, der die Betätigungselemente trägt, ist ein einfacher Bügel aus Flachmaterial, der mittels Schrauben am Gehäuse befestigt ist. Auf diesen Bügel werden die Betätigungsorgane z.B. das Handrad, der Elektroantrieb, der Hydraulik- oder Pneumatikzylinder, montiert.

Die Schieberplatte selbst ist stirnseitig prismenförmig bearbeitet und wird für den Normalfall aus rostfreiem Stahl gefertigt. Sie ist grundsätzlich feinstpoliert, um ein Minimum an Reibung in der Weichdichtung zu garantieren. Die Querdichtung wird bei Einsatz in kritischen Medien, die zum Auskristallisieren oder Anbacken an der Schieberplatte neigen, durch eine elastisch gelagerte Schaber Klinge aus rostfreiem Edelstahl oder Messing gegen Zerstörung geschützt.



## **Werkstoffe:**

Je nach Einsatzbedingungen wird der Gehäusewerkstoff gewählt, wobei alle gießbaren Werkstoffe zu verwenden sind. In Sonderfällen kann auch Monel, Hastelloy, Titan oder Polypropylen etc. eingesetzt werden. Das Plattenmaterial ist – wie schon erwähnt – in der Regel rostfreier Edelstahl der Qualität WS-Nr. 1.4301 oder WS-Nr. 1.4571. Auch hier ist es möglich andere Qualitäten oder sogar Kunststoffe zu wählen. Die Dichtungen sind ebenso in den unterschiedlichsten Qualitäten einsetzbar, so z.B. Nitrilkauschuk, Viton, Neoprene, Silikon, Vistalon (APTK), Hypalon (Polyäthylen), Kalrez, Teflon (PTFE 15%-glasfaserverstärkt) Keramikfaser etc.

Werkstoffauswahl bei Einsatz im Ex-Bereich muss ggf. abgestimmt werden.

## **Bedarfsauslegung:**

Die Schieber sind lieferbar in so genannter leichter (Zwischenflansch) und schwerer (Vollflansch) Ausführung. Die Flanschmaße sind bei beiden Ausführungen im Normalfall nach DIN PN 10 ausgelegt. Die Betriebsdrücke sind je nach Nennweite abgestuft.

Die Auslegung wird von Fall zu Fall genau geklärt, wofür folgende Daten bekannt sein müssen:

- Nennweite
- Nenndruck des Anschlussflansches
- Einbau zwischen zwei Flanschen oder als Endschieber
- Betriebsdruck (Höhe des Vakuums)
- Betriebstemperatur des Mediums
- Art des Mediums
- Besondere Eigenschaften des Mediums
- Umgebungstemperatur am Einsatzort
- Betätigungsart



## A) Construction and operation description for iris diaphragm control valve

### Features:

1. Universal usage:  
The valve must be impervious and applicable from granulate and dust to liquid and gas.
2. Unitized construction principle:  
All parts must be replaceable. Modifications from one type of usage to another must be possible by simple means.
3. Repair:  
The replacement of working parts must be guaranteed at little effort.
4. Material selection:  
The material of casing, of valve plates as well as of the soft seals has to correspond to the operational conditions.

## Iris diaphragm control valve sealing system

### Construction:

The flat slide valve consists of two mirrored casing halves, the form of which has been chosen in a way that it can be used as intermediate flange valve as well as full circle flange valve. A furrow which takes the soft seal has been worked into the joint face. The soft seal holds the slide valve sealed in the division of the casing and guides the valve plate prism - shaped when opening and closing.

The guarantee a smooth, free guide and eliminates sticking. The prism – guide between the plate and the seal not only offers an optimal imperviousness and sealing surface but also seals in vacuum operational conditions.

The previously described surrounding seal was chosen because it is available by the meter and in various qualities at all nominal diameters up to a nominal pressure of PN 40. The transverse seal that guarantees the imperviousness in the region of the connecting passage, has the form of a double working lip – sealing. At the assembly of the valve the transverse seal becomes inserted under prestress at the surrounding seal and the valve plate.

The support on which the operational equipment is mounted, is a simple frame of flat iron which is fastened at the casing with fastening screws. A hand wheel, pneumatic- or hydraulic cylinder, an electrical torque drive and other operation possibilities can become mounted on this frame.

The valve plate, which is normally produced of stainless steel, is worked to a faced prism form and is always highly polished, in order to guarantee a minimum amount of friction with the soft seal. If the transverse seal is to be used in connection with critical substances that tend to cake or to crystallize on the valve plate, an elastic supported stainless steel or brass scraper blade is used to prevent corrosion.



## Materials:

According to the operational conditions the correct casing material can be chosen. All cast iron materials find application. In special cases as monel, hastelloy, titanium or polypropylen etc. can be used. The plate material, as already stated, is generally stainless steel. But even here it is possible to use other steel qualities or even synthetics. We can furnish the valves in so called light execution (intermediate flange) or heavy execution (full circle flange). The flange connection dimensions correspond in both cases normally with DIN PN 10. The operational pressures differ with nominal diameter (DN) as you can notice in the annexed pressure schedule. The soft seals are also of different qualities as follows: nitril rubber, viton, teflon, kalrez, ceramic fibre etc.

## Demand-based design:

To supply our flat slide valves according to your special demand, at least the following dates must be known:

- nominal diameter of the pipeline
- nominal pressure of the connecting flange
- operational pressure (vacuum)
- operational temperature of the medium
- type of medium
- characteristic feature of the medium
- surrounding temperature on location
- kind of operation.



## B) Materialübersicht für WECO Schieber

Wir liefern folgende Werkstoffe für Blendenregulierschieber:

### Schiebergehäuse:

Grauguss:	GG-25 (Standard) GG-50 GG-40.3
Stahlguss:	GS – 20
Aluminium:	GAL (nicht im Ex-Bereich)
Edelstahl:	V2A – 1.4308 V4A – 1.4408 V4A – 1.4539 V4A – 1.4462
Kunststoff:	PP – Polypropylen (nicht im Ex-Bereich)

### Schieberplatten:

Edelstahl:	V2A – 1.4301 (Standard) V4A – 1.4571 V4A – 1.4539 V4A – 1.4462
------------	---

### Spindel:

Edelstahl:	Chrom- 1.4104 (Standard)
V2A – 1.4301	V4A – 1.4571 V4A – 1.4539 V4A – 1.4462

### Bügel:

Stahl:	S 235 JR (St 37-2) (Standard)
Edelstahl:	V2A – 1.4301 V4A – 1.4571



## B) Materials for WECO valves

We deliver following materials for Iris diaphragm control valve:

### Valve case:

Grey cast-iron:	GG – 25 GG – 50 GG – 40.3
Cast steel:	GS – 20
Aluminum:	GAL (not possible in the Ex-area)
Stainless steel:	V2A – 1.4308 V4A – 1.4408
V4A – 1.4539	V4A – 1.4462
Synthetic material:	PP – Polypropylen (not possible in the Ex-area)

### Valve sheet:

Stainless steel:	V2A – 1.4305 V4A – 1.4571 V4A – 1.4539 V4A – 1.4462
------------------	--

### Threaded spindle:

Stainless steel:	Chrom – 1.4104 V2A – 1.4305 V4A – 1.4571
------------------	--

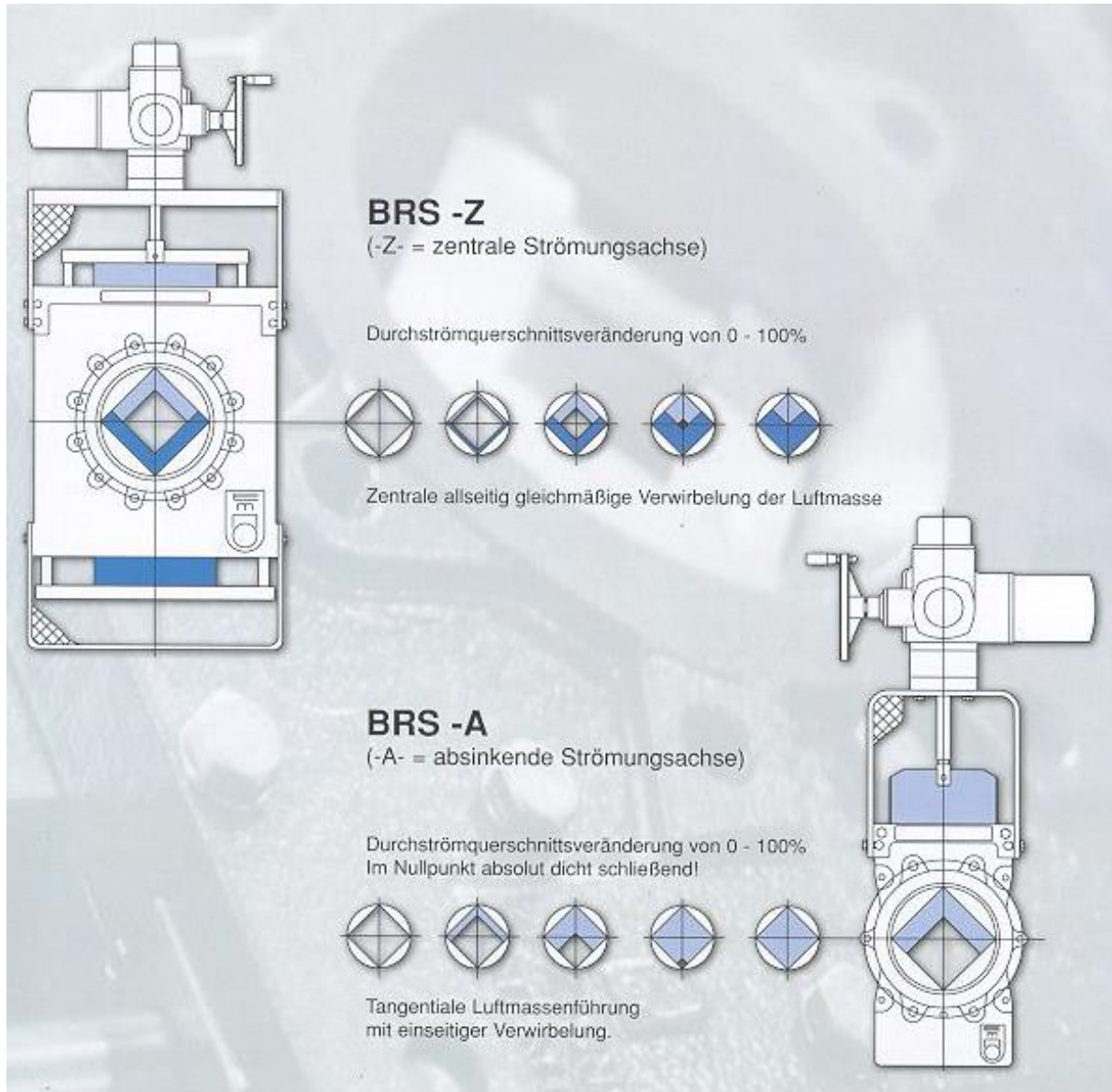
### Bow / operation support:

Steel:	ST 37.2
Stainless steel:	V2A – 1.4301 V4A – 1.4571

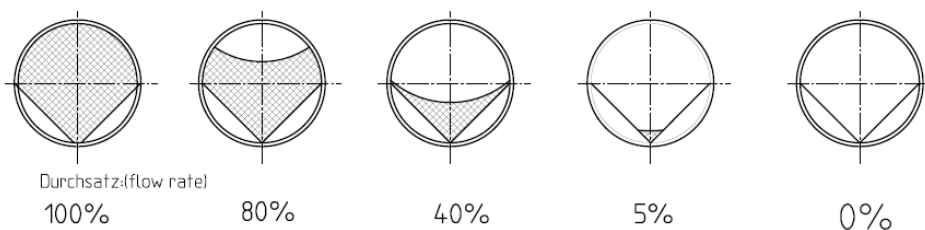


## Übersicht Blendenregulierschieber

Verstellblenden, bei denen sich die Durchströmquerschnittsveränderung von 0 – bis 100% bzw. bei anderen Fabrikaten von ca. 5 bis 100% sich absolut proportional zum Bewegungshub verhalten. Bei richtiger, verantwortlicher Querschnittsauswahl können geringste Druckverluste erzielt werden.



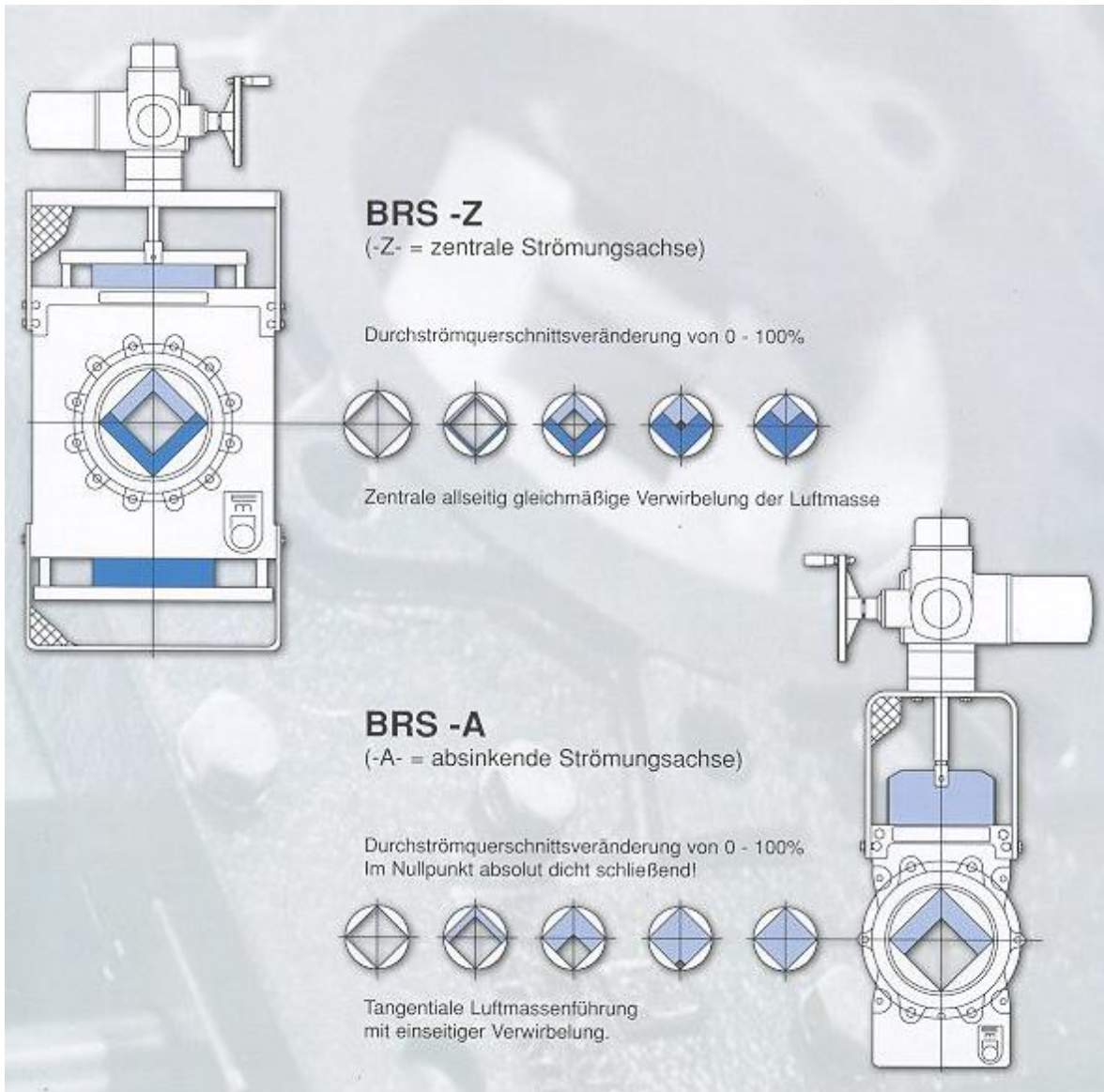
### WECO - Zwischenflanschschieber mit eingegossener Regelblende



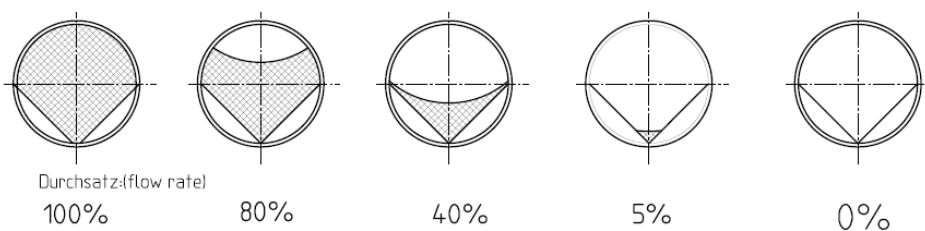


## Overview – Iris Diaphragm Control Valve

Adjustable orifice devices in which the change in flow cross-section from 0 to 100%, or for some other manufacturers from approximately 5 to 100%, is directly proportional to the stroke movement. With proper and responsible selection of the flow cross-section, very low pressure losses can be achieved.



### WECO wafer-type slide valve with cast-in control orifice





## C) Korrosionsschutz

Alle Stahl-, Guss- und Aluminiumteile werden standardmäßig mit einer EKB – Wärmebeschichtung in RAL 5010 mit 150µm beschichtet.

Für Armaturen im Erdeinbau wird von uns empfohlen eine Grundierung mit Fria-zink R und eine Lackierung mit Intertol Poxitar (schwarz) vorzusehen. Falls bestimmte Farbtöne erforderlich sind, lässt sich dies durch eine Beschichtung mit Eisenglimmerfarbe (EG 1 <grau> und EG 5 <gewünschter RAL Ton>) realisieren.

Sonderausführung von Beschichtungen

Einsetzbare Beschichtungen und Behandlungen von Schiebergehäusen und Platten:

- chemisch vernickelt
- hart- und glanzverchromt
- härten, hartinchromieren
- kunststoffbeschichtet – PTFE (Teflon), Säkan usw.
- gummibeschichtet

**Beschichtungsdicken beim Einsatz in Ex-Atmosphären, werden gem. den Randbedingungen abgestimmt.**



## C) Corrosion protection

All steel, cast iron and aluminum parts are standard with EKB - coated thermal coating in RAL 5010 with 150µm.

For valves for underground installation is recommended by us with a primer and a finish with R Frazink Intertol Poxitar (black) provided. If specific colors are required, this can be due to a coating of metallic gray color realize

Special design of coatings

- Nickel Plating
- hard-chrome
- Harden hartinchromieren,
- Plastic coated - PTFE (Teflon), Säkan etc.
- Rubber coated

**Coating thicknesses for use in hazardous atmospheres, acc. matched the boundary conditions.**



## D) Technische Information – Dichtungen

Wir empfehlen je nach Einsatzfall

### Medium:

#### Abwasser Schieber für Rohrleitung:

Schieber: Standardausführung

Dichtungen: Nitril – Kautschuk

### Lebensmittelecht

Dichtungen: Nitril – Kautschuk weiß  
PTFE weiß

### Aggressive Medien wie Säuren, Basen usw. Schieber für Faulturm

Schieber: komplett aus V4A

Dichtungen: Viton  
PTFE



## D) Eigenschaften der eingesetzten Elastomere

	NR	SBR	BR	NBR	Viton	Kalrez
	AA	AA	AA	BF, BG, BK, CH	HK	FFKM
Materialbezeichnung						
<b>Zugfestigkeit Mpa</b>						
ungefüllt	20,70	6,9	10,3	6,9	12,4	Nicht prüfbar
rußgefüllt	20,7	13,8	13,8	13,8	13,8	13,8
<b>Härtebereich (Durometer A, wenn nicht anders vermerkt)</b>	30 – 90	40 – 90	40 – 75	40 – 95	55 – 95	65 – 95
<b>Spezifisches Grundgewicht (Grundpolymer)</b>	0,93	0,94	0,92	1,00	1,85	2,01
<b>Adhäsion an Metallen</b>	Ausgezeichnet	Ausgezeichnet	Gut	Ausgezeichnet	Mäßig – gut	Mäßig
<b>Adhäsion an Geweben</b>	Ausgezeichnet	Gut	Gut	Gut	Gut	Gut
<b>Weiterreißfähigkeit</b>	Gut – sehr gut	Mäßig	Gut	Mäßig	Mäßig	Mäßig
<b>Abriebsbeständigkeit</b>	Ausgezeichnet	Ausgezeichnet	Gut	Gut	Gut	Gut
<b>Copression set</b>	Gut	Gut	Mäßig	Gut	Mäßig – gut	Mäßig
<b>Rückprallelastizität</b>						
bei Raumtemperatur	Ausgezeichnet	Gut	Gering	Gut	Mäßig – gut	Nicht geprüft
bei Hitze	Ausgezeichnet	Gut	Sehr gut	Gut	Gut	Nicht geprüft
Gasdurchlässigkeit	Ziemlich niedrig	Ziemlich niedrig	Sehr niedrig	niedrig	Sehr niedrig	Mäßig
<b>Beständigkeit gegen Säuren</b>						
verdünnte Säuren	Mäßig – gut	Mäßig – gut	Ausgezeichnet	Gut	Ausgezeichnet	Ausgezeichnet
konzentrierte Säuren	Mäßig – gut	Mäßig – gut	Gut	Gut	Ausgezeichnet	Ausgezeichnet
<b>Beständigkeit gegen Lösungsmittel</b>						
aliphatische Kohlenwasserstoffe	Gering	Gering	Gering	Ausgezeichnet	Ausgezeichnet	Ausgezeichnet
aromatische Kohlenwasserstoffe	Gering	Gering	Gering	Gut	Ausgezeichnet	Ausgezeichnet
sauerstoffhaltige Lösungsmittel	Mäßig - gut	Gut	Gut	Gering	Gering	Ausgezeichnet
Lacklösungsmittel	Gering	Gering	Mäßig – gut	Mäßig	Gering - mäßig	Ausgezeichnet
<b>Beständigkeit gegen:</b>						
Quellung in Schmierölen	Gering	Gering	Gering	Sehr gut	Ausgezeichnet	Ausgezeichnet
Mineralöl und Treibstoffe	Gering	Gering	Gering	Ausgezeichnet	Ausgezeichnet	Ausgezeichnet
tierische und pflanzliche Lösungen	Gering – gut	Gering – gut	Sehr gut	Sehr gut	Ausgezeichnet	Ausgezeichnet
Wasseraufnahme	Sehr gut	Gut - sehr gut	Sehr gut	Gut	Sehr gut	Sehr gut
Oxidation	Gut	Mäßig	Ausgezeichnet	Gut	hervorragend	hervorragend
Ozon	Gering – mäßig	Gering	Ausgezeichnet	Mäßig	hervorragend	hervorragend
Sonnenlicht	Gering	Gering	Sehr gut	Gering	hervorragend	hervorragend
Hitzealterung	85°	90°	120°	115°	205°	290°
Flammeneinwirkung	Gering	Gering	Gering	Gering	Ausgezeichnet	Ausgezeichnet
hohe Temperaturen	Gut	Mäßig – gut	Sehr gut	Gut	hervorragend	Überragend
Kälteeinwirkung	Ausgezeichnet	Sehr gut	Gut	Mäßig – gut	Gut	Gut

NR = Naturkautschuk  
 SBR = Styrol-Butadien Kautschuk  
 BR = Butylkautschuk  
 NBR = Nitrilkautschuk



## D) Technical information - sealings

We recommend depending on the application

### Medium:

#### Sewage valve for piping:

Sealing: NBR

#### Food Safe

Sealing: NBR white  
PTFE white

#### Aggressive media such as acids, bases, etc. valves for digester

Valve: complete V4A

Sealing: Viton  
PTFE



## D) Properties of the elastomers used

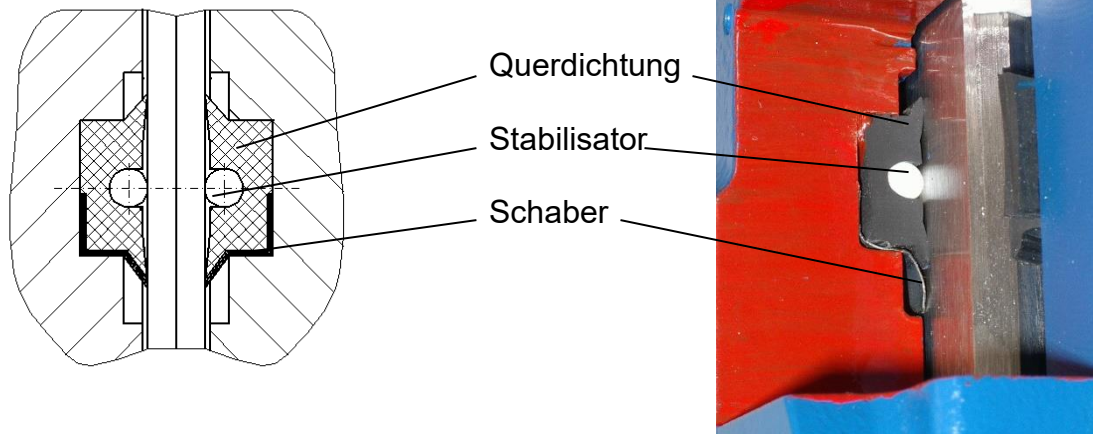
NR = Natural rubber / SBR = Styrol-Butadien rubber / BR = Butyl rubber / NBR = Nitrile rubber

	<b>NR</b>	<b>SBR</b>	<b>BR</b>	<b>NBR</b>	<b>Viton</b>	<b>Kalrez</b>
Material description	<b>AA</b>	<b>AA</b>	<b>AA</b>	<b>BF,BG,BK,CH</b>	<b>HK</b>	<b>FFKM</b>
<b>Tensile strength MpA</b>						
unfilled	20.70	6.9	10.3	6.9	12.4	Cannot be tested
Carbon black	20.7	13.8	13.8	13.8	13.8	13.8
<b>Hardness range (Durpometer A, if not noted otherwise)</b>	30 – 90	40 – 90	40 – 75	40 – 95	55 – 95	65 – 95
<b>Specific basis weight (base polymer)</b>	0.93	0.94	0.92	1.00	1.85	2.01
<b>Adhesion to metals</b>	Excellent	Excellent	Good	Excellent	Moderate — good	Moderate
<b>Adhesion to fabrics</b>	Excellent	Good	Good	Good	Good	Good
<b>Tear resistance</b>	Good/very good	Moderate	Good	Moderate	Moderate	Moderate
<b>Wear resistance</b>	Excellent	Excellent	Good	Good	Good	Good
<b>Compression set</b>	Good	Good	Moderate	Good	Moderate —	Moderate
At room temperature	Excellent	Good	Slight	Good	Moderate — good	Not tested
At high temperatures	Excellent	Good	Very good	Good	Good	Not tested
Permeability	Quite low	Quite low	Very low	low	Very low	Moderate
<b>Resistance to acids</b>						
Diluted acids	Moderate — good	Moderate — good	Excellent	Good	Excellent	Excellent
Concentrated acids	Moderate — good	Moderate — good	Good	Good	Excellent	Excellent
Aliphatic hydrocarbons	Slight	Slight	Slight	Excellent	Excellent	Excellent
Aromatic hydrocarbons	Slight	Slight	Slight	Good	Excellent	Excellent
Oxygenous solvents	Moderate — good	Good	Good	Slight	Slight	Excellent
Paint solvents	Slight	Slight	Moderate — good	Moderate	Slight - moderate	Excellent
<b>Resistance to:</b>						
Swelling in lubricating oils	Slight	Slight	Slight	Very good	Excellent	Excellent
Mineral oil and fuels	Slight	Slight	Slight	Excellent	Excellent	Excellent
Animal and plant-based solutions	Slight-good	Slight-good	Very good	Very good	Excellent	Excellent
Water absorption	Very good	Good - very good	Very good	Gut	Sehr gut	Sehr gut
Oxidation	Good	Moderate	Excellent	Good	outstanding	Hervorragend
Ozone	Slight — moderate	Slight	Excellent	Moderate	outstanding	outstanding
Sunlight	Slight	Slight	Very good	Slight	outstanding	outstanding
Heat aging	85°	90°	120°	115°	205°	290°
Action of flames	Slight	Slight	Slight	Slight	Excellent	Excellent
High temperatures	Good	Moderate — good	Very good	Good	outstanding	outstanding
Exposure to cold	Excellent	Very good	Good	Moderate — good	Good	Good



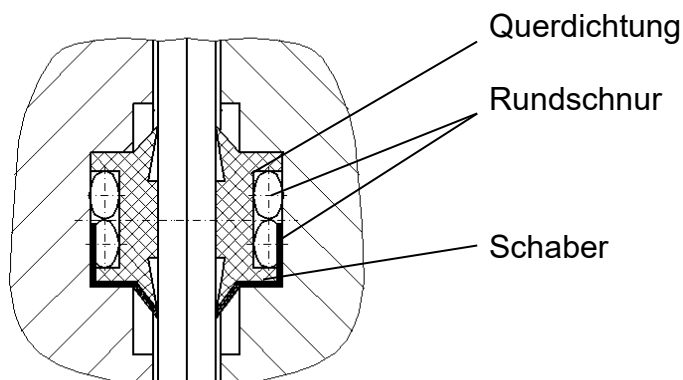
## E) Querdichtung aus NBR (Standard), Viton, EPDM

Standardausführung mit Schaber



## Querdichtung aus PTFE

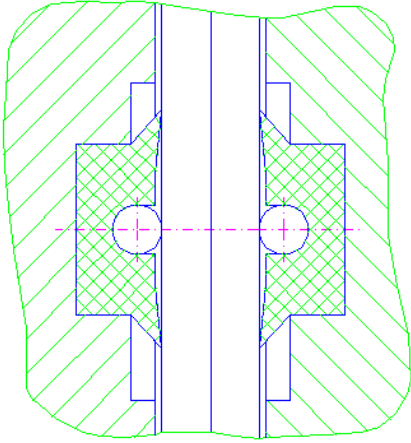
Standardausführung mit Schaber



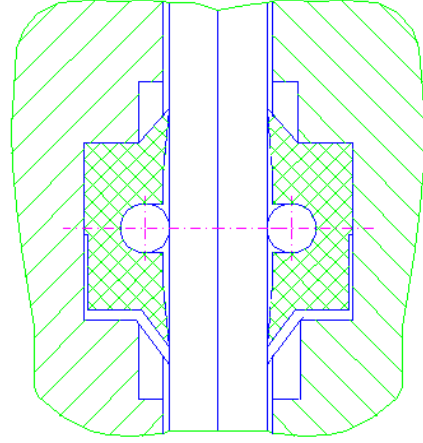


## E) Transverse seal NBR, Viton, EPDM

without scraper blade

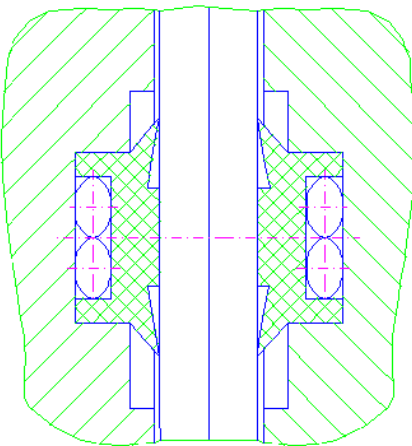


with scraper blade

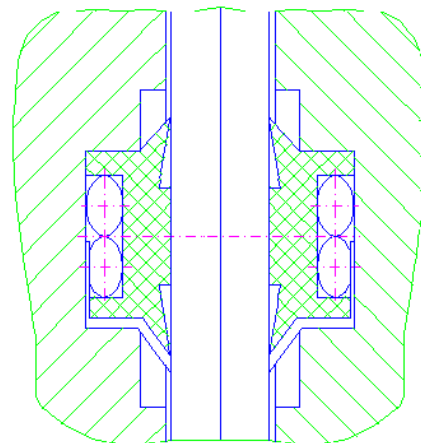


## Transverse seal PTFE

without scraper blade

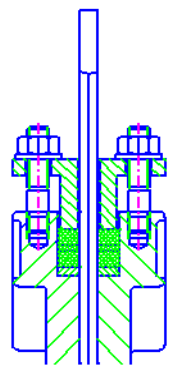
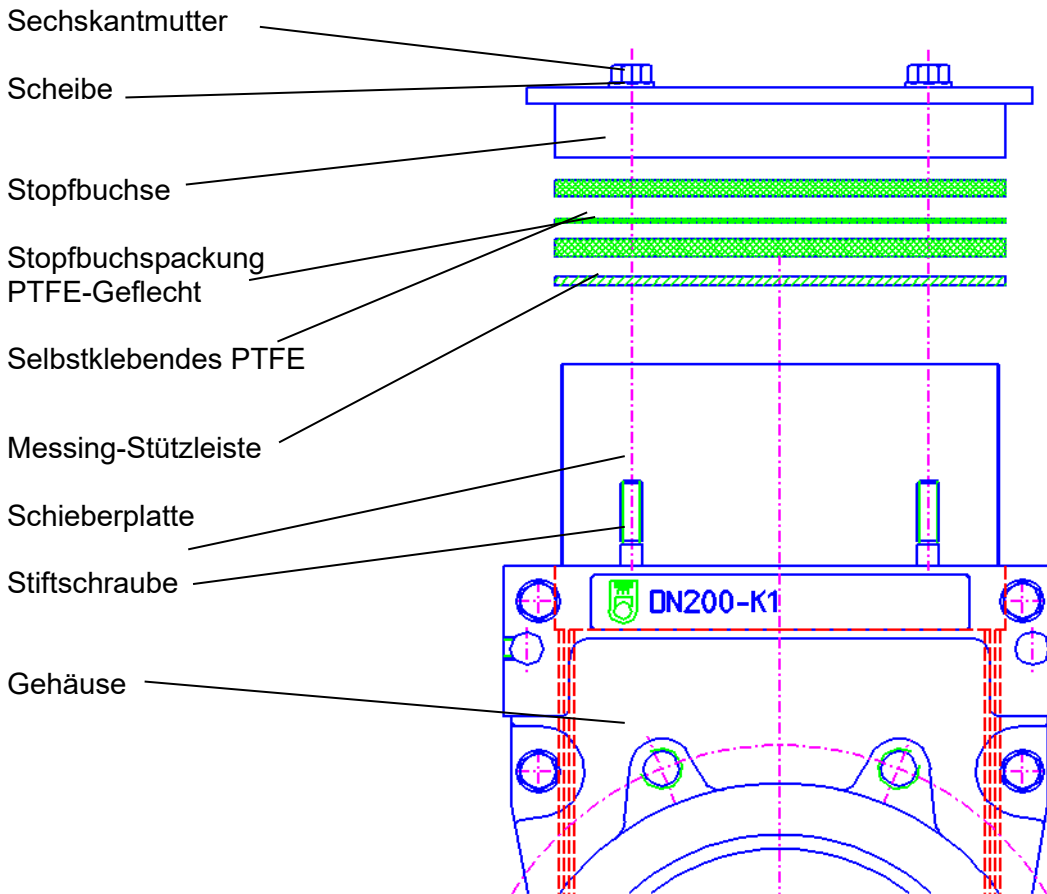


with scraper blade



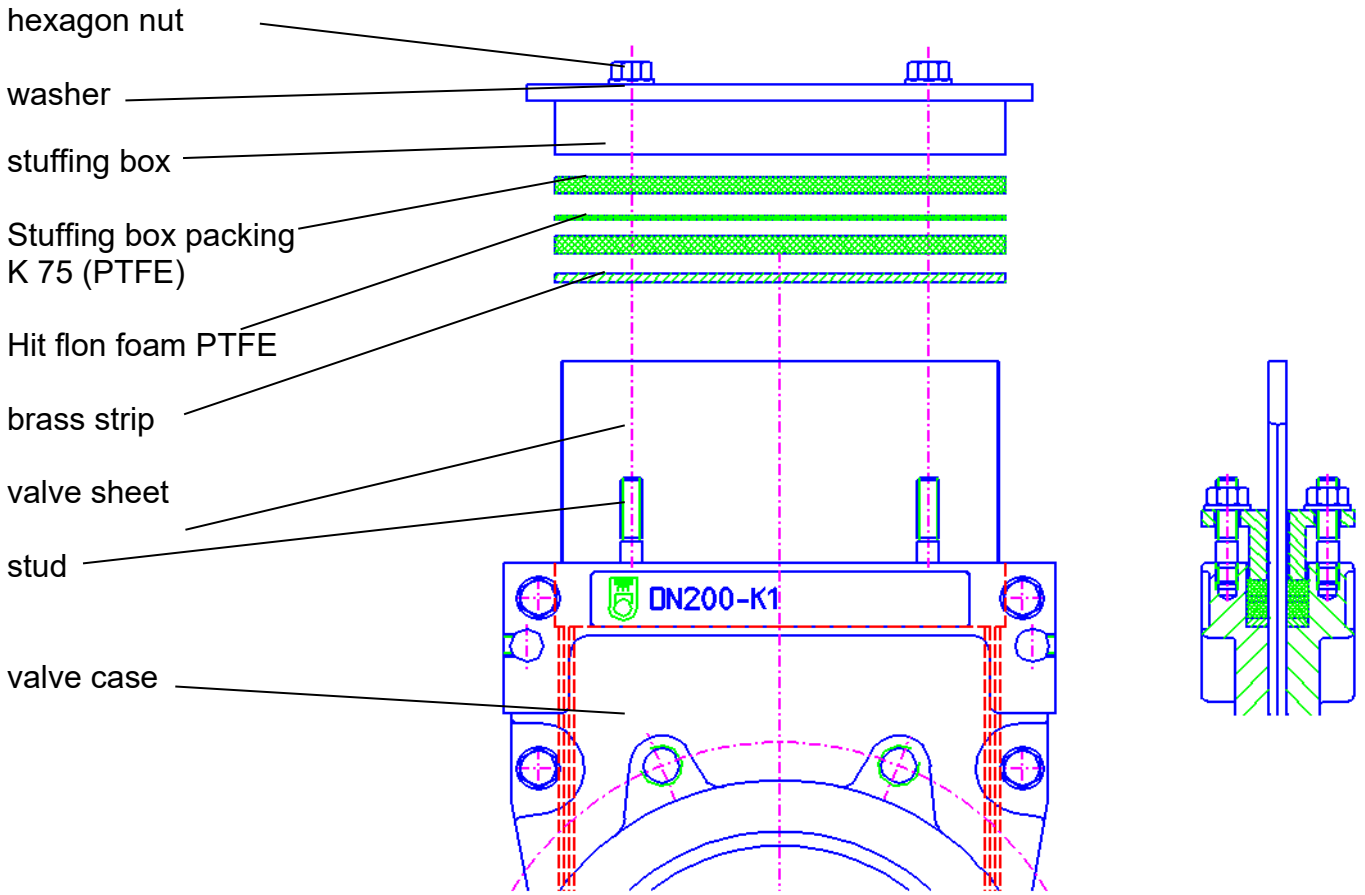


## E) Stopfbuchsausführung



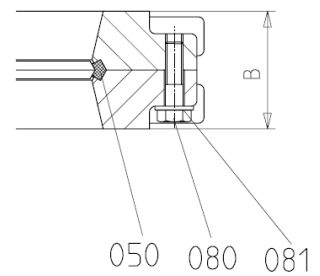
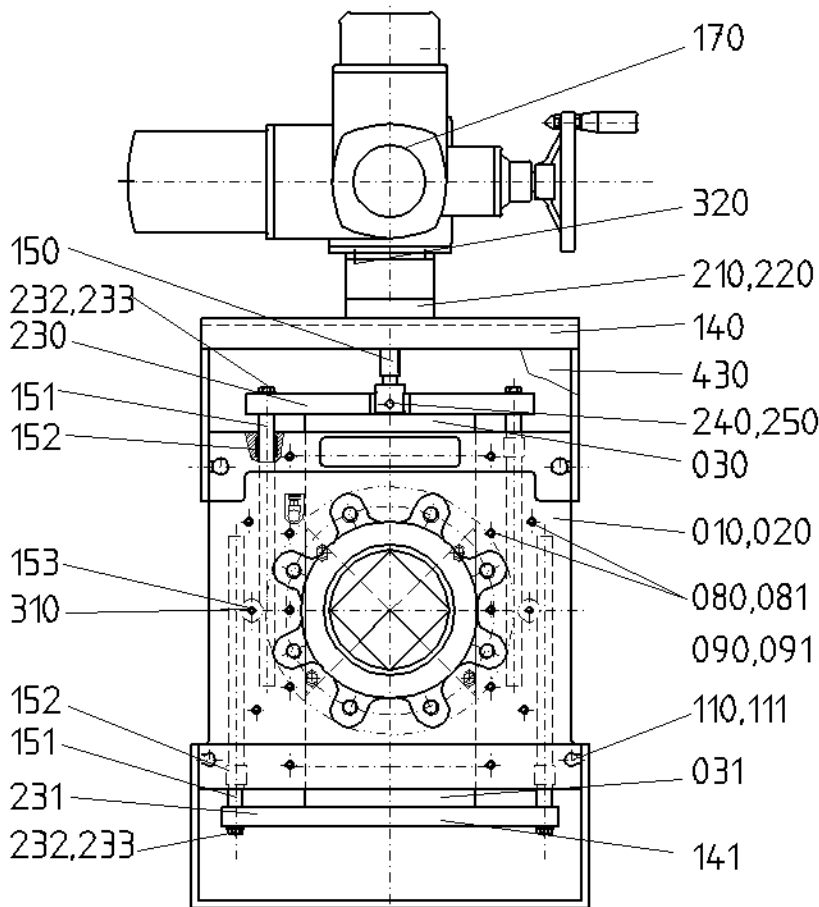


### E) Transverse seal with stuffingbox

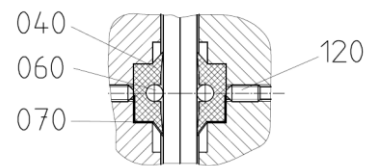




## F) Katalogmaßblätter / Catalogue data sheets



ab DN 250  
mit Stopfschr.b.



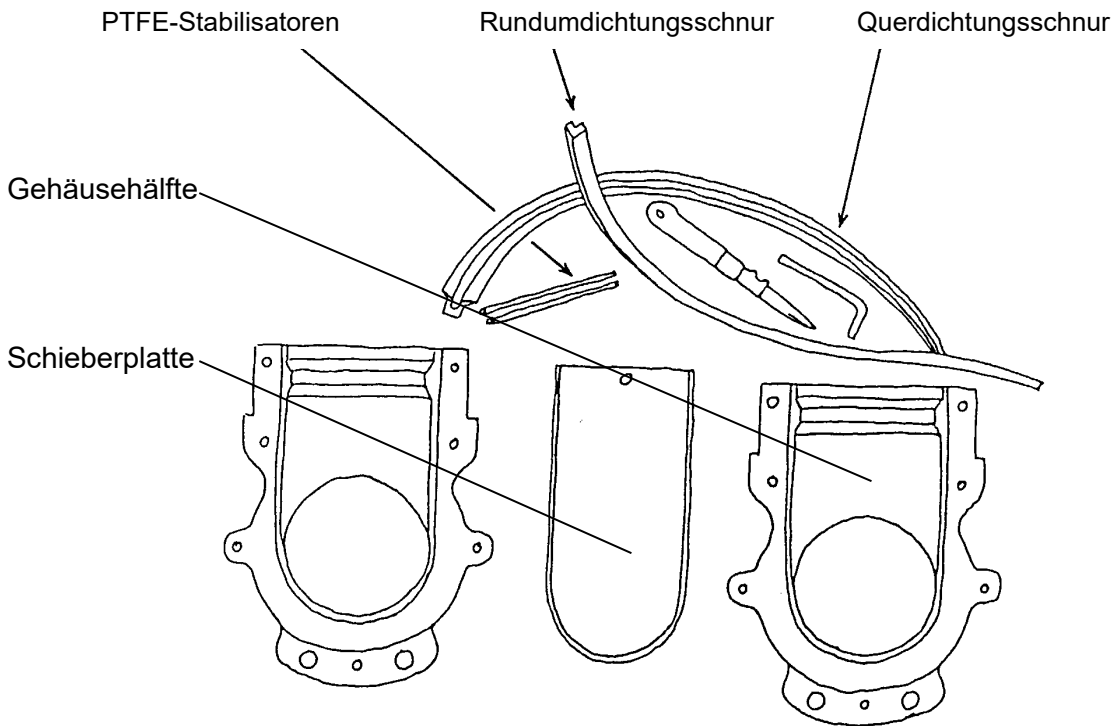
Position	Benennung	Werkstoff ( Standardausführung )
010	Vordergehäuse	GG-25 / EKB 5010
020	Hintergehäuse	GG-25 / EKB 5010
030	Schieberplatte	1.4301
031	Schieberplatte	1.4301
040	Querdichtung	NBR
050	Rundumdichtung	NBR
060	Stabilisator	PTFE
070	Schaber	1.4571
080	6kt.-Schr.b.	A2
081	Scheibe	A2
090	6kt.-Schr.b.	A2
091	Scheibe	A2
110	6kt.-Schr.b.	A2
111	Scheibe	A2
120	Gewindestift ab DN 250	A2
130	Gewindeinsatz	1.4104
140	Bügel	St 37 / EBK 5010
141	Schutzbügel	St 37 / EBK 5010
150	Gewindespindel	1.4104
151	Zahnstange	1.4104
152	Führungsbuchse	Ms 58
153	Zahnritzel	
170	E-Antrieb	AUMA
210	Flansch	1.4301
220	6kt.-Schr.b.	A2
221	Scheibe	A2
230	Querbalken	1.4301
231	Querbalken	1.4301
232	6kt.-Schr.b.	A2
233	Scheibe	A2
240	Bolzen	1.4104
250	Splint	A2
320	Zylinderschr.b.	A2
430	Bügelabdeckung	1.4301



## G) Dichtungswechsel

### Beispiel zum Zusammenbau eines WECCO-Flachschiebers

Vor der Montage wird die Dichtungsqualität geprüft und gewählt (Nitrilkautschuk NBR, Viton, PTFE, Neoprene, etc.)



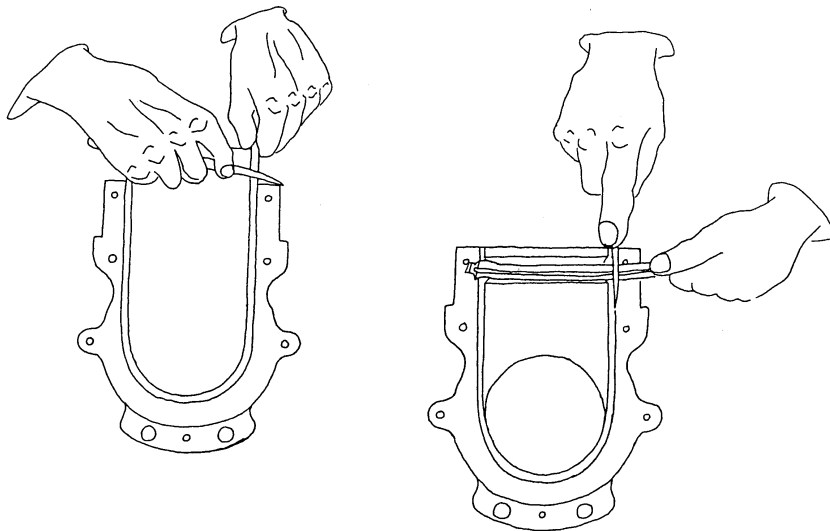
### Zuschneiden der Dichtungen:

Die Rundumprofilschnur wird in die Mitte einer Gehäusehälfte eingelegt und auf Länge zugeschnitten.  
Die Länge der Querdichtung ergibt sich aus:

**DN + 12 bis 30 mm** je nach Plattenstärke (z.B. DN 100, Plattenstärke 6 mm → Querdichtungslänge 112 mm)

Die Ablängung sollte etwa der Form der Querdichtungsnutte angepasst werden.

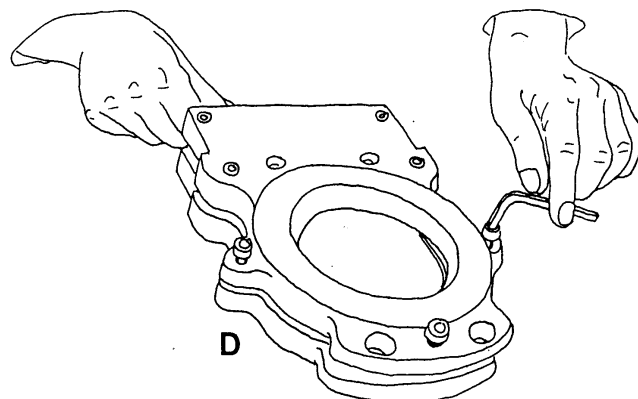
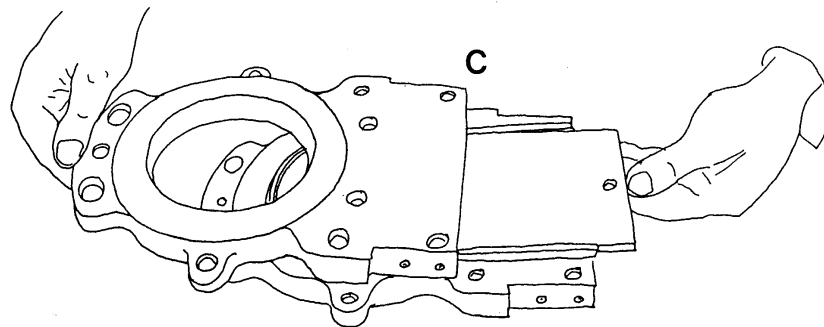
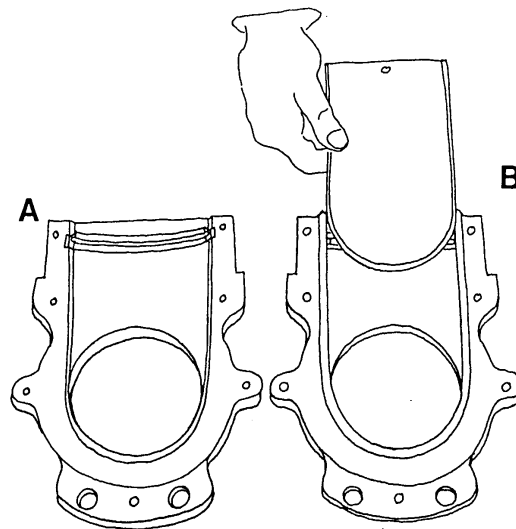
Die Länge des Stabilisators aus  $\varnothing$  4 mm PTFE-Rundschnur entspricht der Geraden Fläche der Plattenbreite.





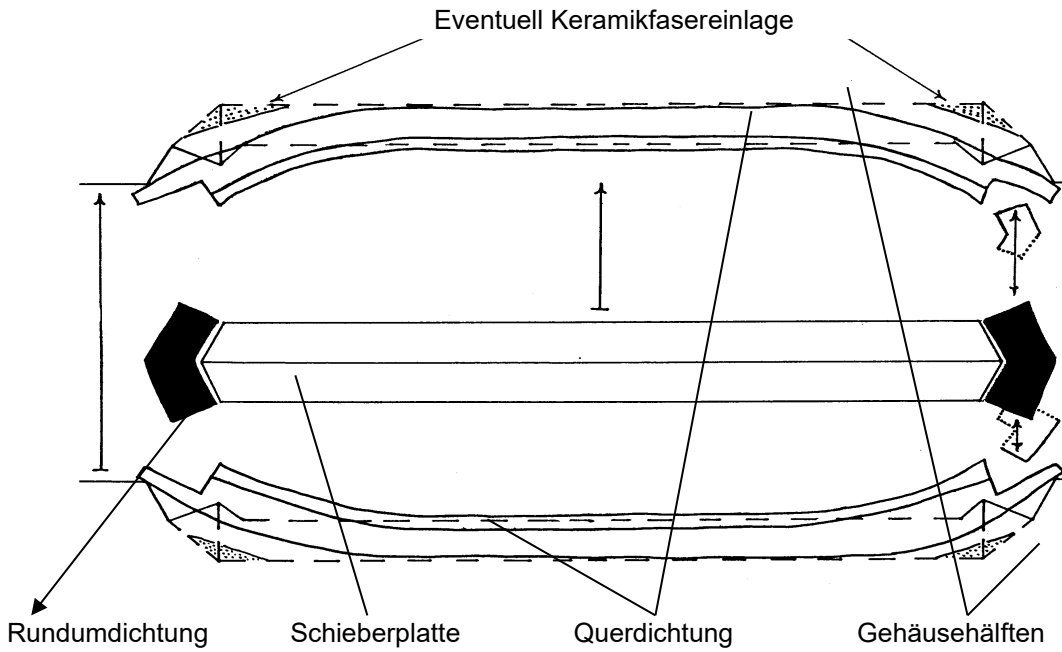
## Einlegen der Dichtungen:

- Zuerst die Querdichtung in die Quernute der Gehäusehälften drücken, anschließend den PTFE-Stabilisator mit etwas Fett in die Nute, welche sich in der Querdichtung befindet, einlegen. (ACHTUNG bei der Angabe: Fettfrei montiert)
- Die Rundumdichtung in die Rundumdichtungsnute der unteren Gehäusehälfte einlegen. Die Schieberplatte **vorsichtig** einführen.
- Die obere Gehäusehälfte aufschieben.
- Die Gehäusehälften mit den Sechskantschrauben zusammenschrauben.





- 1a Querdichtung in die Nute der Obergehäuses einlegen.
- 2 Rundumdichtung um die Platte herumziehen und auf das Untergehäuse schieben.
- 1 Querdichtung in die Nute des Untergehäuses einlegen

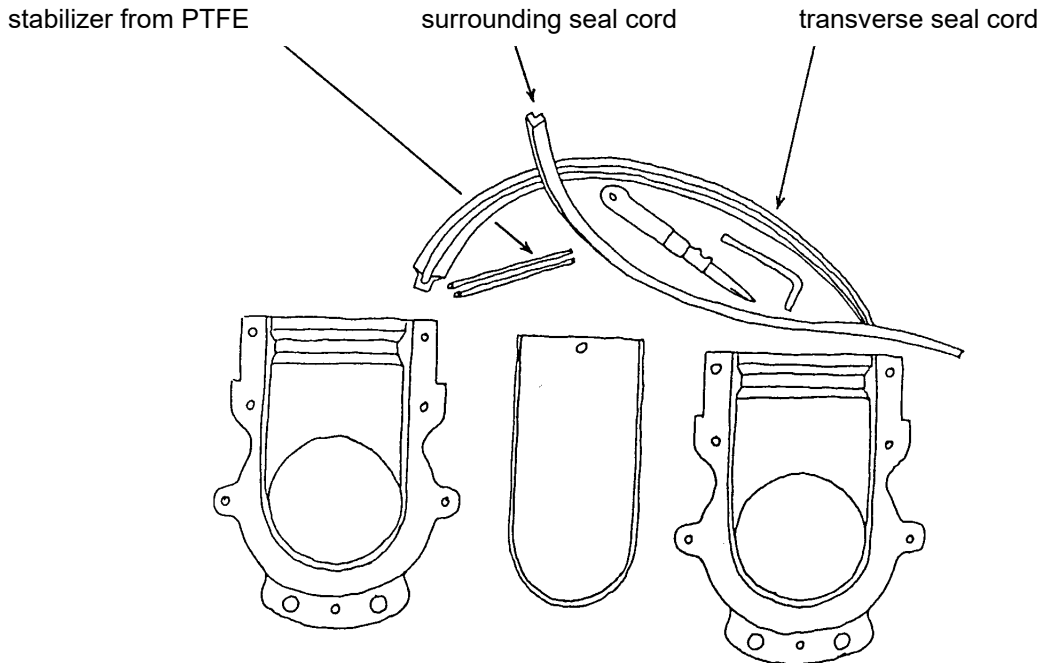




## G) Seal replacement

### Example of the assembly of a WECO flat slide valve:

1. Before the mounting you have to check and to choose the right seal quality. (nitrile rubber NBR, Viton, PTFE, etc.)



### 2. How to cut the seal:

The surrounding seal is top insert into the furrow of one casing half and then to cut in the right long run.

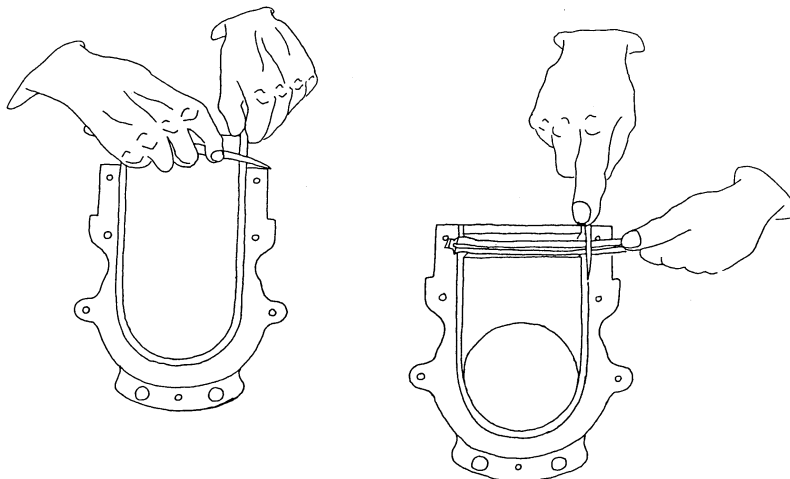
The length of the transverse seal results of:

DN + 12 to 30 mm according to the thickness of the valve plate.

(example: DN 100, plate thickness 6 mm ==> length of the transverse seal ca. 112 mm)

The break down should be adjusted generally to the form of the transverse seal furrow.

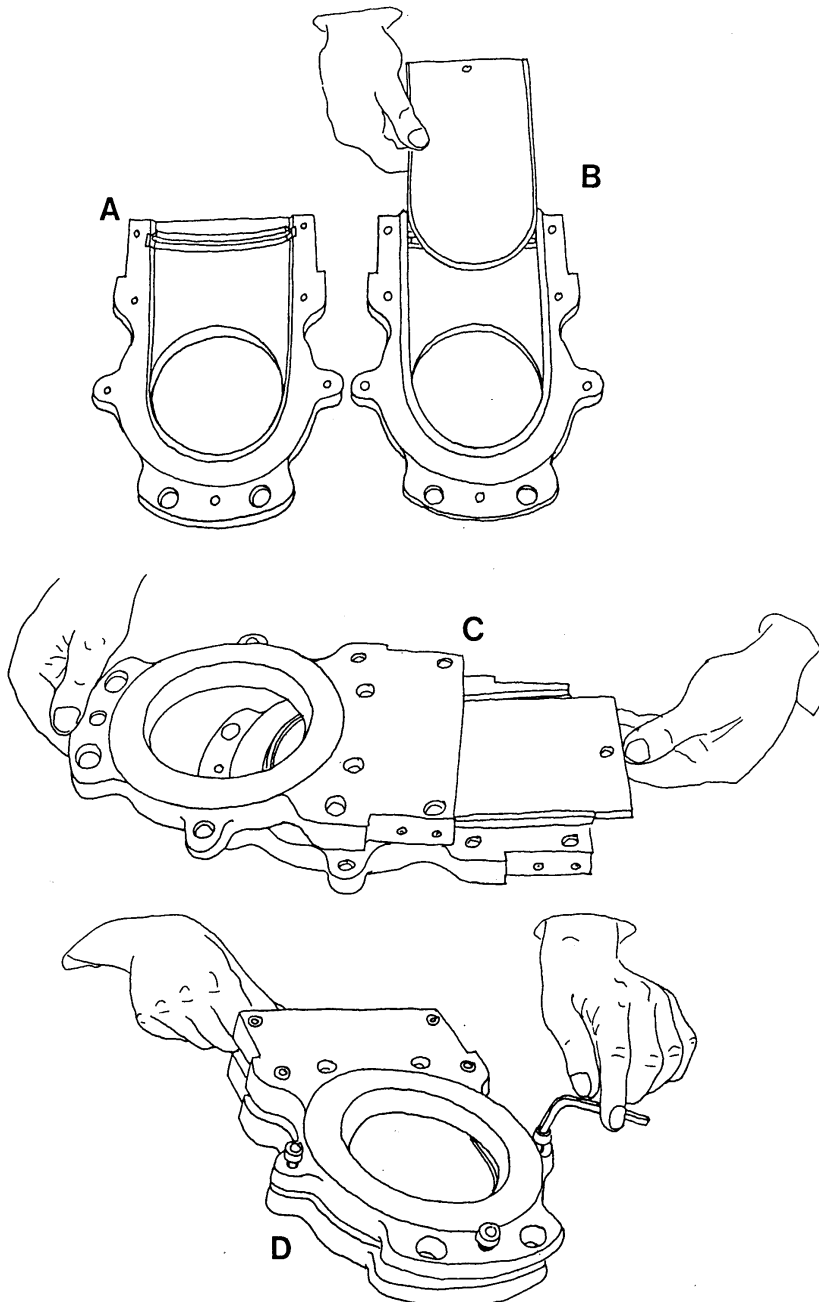
The length of the 4 mm PTFE seal stabilizer should correspond to the even plain of the plate width.





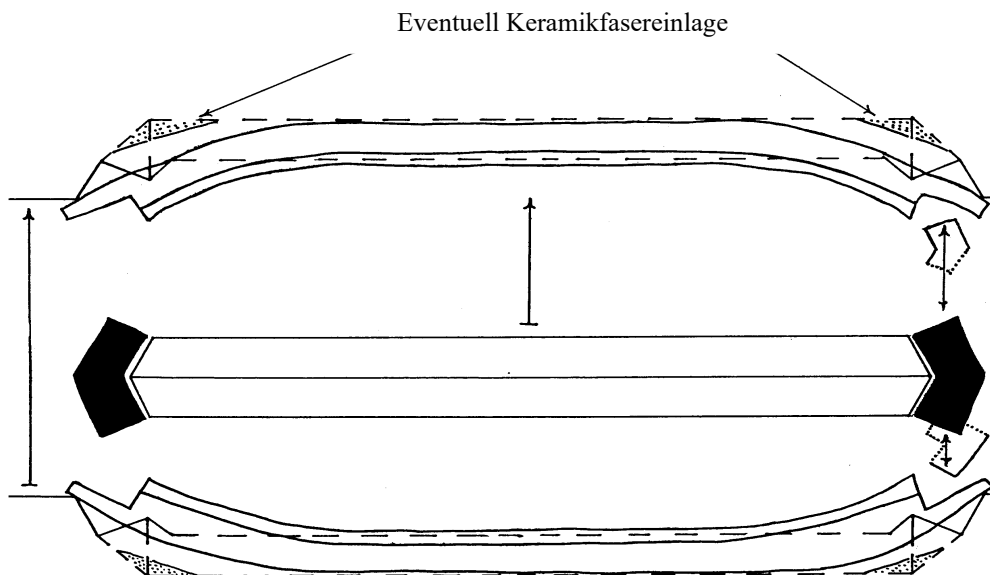
### 3. How to insert the seals:

- First, you have to press the transverse seal into the transverse furrow of the casing half. Then insert the PTFE-stabilizer with some fat in the furrow which is worked into the transverse seal.
- After that you insert the surrounding seal into the surrounding furrow of the lower casing half. Please insert the valve plate carefully.
- Then slide on the upper casing half.
- Screw both halves together with hexagon head screws.





- 1a Put transverse seal into groove of upper casing half.
- 2 Put surrounding seal around the valve sheet and push it on lower casing half.
- 1 Put transverse seal into groove of lower casing half.





## H) Einbau-, Betriebs- und Wartungsanleitung

### WECO -Zwischenflanschschieber Typ: DUO; MONO; RQR; BRS

Die Anleitung gehört zum gelieferten Produkt, ist aufzubewahren und nach Montage dem Betreiber zu übergeben.

WECO Armaturen sind nach dem Stand der Technik konstruiert, gefertigt und grundsätzlich betriebssicher. Von Armaturen können trotzdem Gefahren ausgehen, wenn sie unsachgemäß oder zu nicht bestimmungsgemäßen Gebrauch eingesetzt werden.

Jede Person, die im Betrieb des Anwenders mit der Montage, Demontage, Bedienung und Instandhaltung der Zwischenflanschschieber befasst ist, muss die komplette Betriebsanleitung gelesen und verstanden haben (UVV VBG §14 und folgende).

Dem Anwender ist zu empfehlen, sich das jeweils schriftlich bestätigen zu lassen.

Der Leitungsabschnitt ist druck- und gefahrlos zu machen, bevor Schutzvorrichtungen entfernt oder Arbeiten an den Armaturen durchgeführt werden.

Unbefugtes, irrtümliches oder unerwartetes Ingangsetzen, sowie Gefahr bringende Bewegung durch gespeicherte Energie (z. B. Druckwasser) ist zu verhindern.

Elektrische oder pneumatische Antriebe sind gegen Wiedereinschalten zu sichern.

Bei Einsatz der Schieber als Endarmatur hat der Betreiber der Anlage dafür Sorge zu tragen, dass der Bereich der Schieberöffnung (Ende der Rohrleitung) im laufenden Betrieb für Personen unzugänglich ist.

Bei überwachungspflichtigen Anlagen sind einschlägige Gesetze und Verordnungen maßgebend. Außerdem gelten die örtlichen Unfallverhütungsvorschriften.

### b) Funktion, Anwendung

WECO -Zwischenflanschschieber werden zum Absperrern oder Regulieren von gasförmigen, flüssigen oder festen Medien eingesetzt. Eine Verwendung über die bestätigten technischen Bedingungen hinaus ist nicht gestattet.

Für den Verwendungsbereich und Betriebsgrenzen sind die zugehörigen Angebots- und Auftragsbestätigungstexte zu beachten. Zusätzlich werden je nach Einsatzfall ergänzende technische Informationen mitgeliefert.

### c) Anlieferungszustand

Die Armaturen werden transportgerecht verpackt und gesichert. Das Verladen der Packstücke und Entfernen der Verpackungen darf nur von geschultem Personal durchgeführt werden. Bitte prüfen sie die mitgelieferten Verladepapiere und Lieferscheine und beachten sie die angegebenen Gewichte.

Die Bauteile sind trocken, gegen Verschmutzung und Beschädigung geschützt zu lagern. Schutzdeckel an den Anschlüssen erst kurz vor der Montage entfernen. Vor den Einbau ist der Durchgang zu reinigen und die Dichtflächen zu kontrollieren.

### d) Sicherheitshinweise

Bitte beachten sie den Verwendungszweck. Die Betriebsbedingungen für die gelieferten Armaturen wurden exakt festgelegt (siehe Angebot; Auftragsbestätigung).

Wird die Armatur unsachgemäß betrieben, können hieraus Gefahren für den Bediener entstehen.

Grundsätzlich gelten nachfolgende Vorgaben.

- ⇒ Gestaltungsgrundsätze gem. DIN EN ISO 12100
- ⇒ Die Betriebsanleitung der mitgelieferten Antriebe ist zu beachten.
- ⇒ Schutzblechabdeckungen dürfen im Betrieb nicht entfernt werden.
- ⇒ Schmierung nur an den gekennzeichneten Stellen



- ⇒ Die Armaturen sind nach Montage zu erden.
- ⇒ Wartungsarbeiten oder Ersatzteilwechsel nur nach – gefahrlos machen – der Maschine.
- ⇒ Es sind Originalersatzteile des Herstellers zu verwenden.

Zusätzlich gelten die Bestimmungen weiterer Normen und Richtlinien, wenn diese für die Lieferung vereinbart wurden.

### e) Montage

Die Armaturen werden als komplettes Bauteil zwischen die Flansche der Rohrleitung verschraubt. Dabei ist darauf zu achten, dass die bauseitigen Flansche dem Anschluss der Schieber entsprechen und eine saubere Oberfläche besitzen. Die Wahl der Abdichtung liegt im Verantwortungsbereich des Betreibers.

Beim Einbau ist darauf zu achten, dass die Dichtungen an den Anschlussflanschen gut zentriert und die Flansche der anschließenden Rohrleitung axial und parallel zueinander ausgerichtet sind. Flanschschrauben über Kreuz anziehen. Die max. Anzugsmomente nach DIN sind zu beachten.

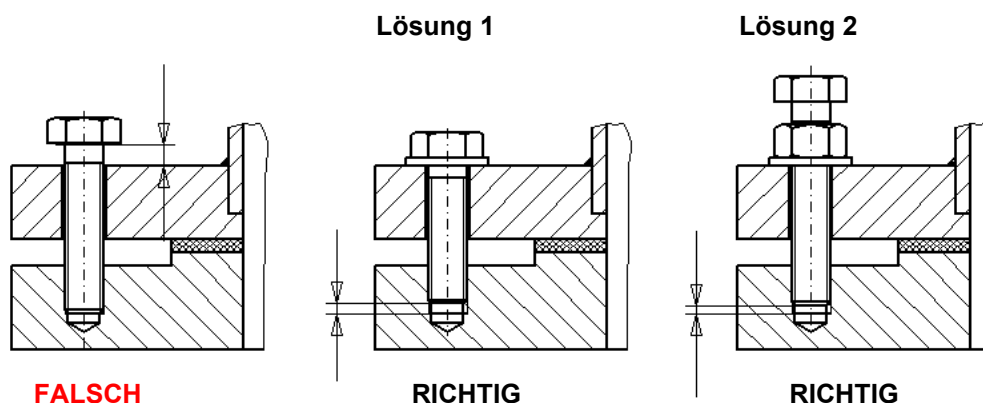
Bei pulverbeschichteten Schiebergehäusen sind als Schutz Scheiben unter die Verbindungsschrauben zu den Leitungsflanschen zu legen.

Die Rohrleitungsverlegung ist so vorzunehmen, dass schädliche Rohrleitungskräfte vom Armaturengehäuse ferngehalten werden. Falls noch Bauarbeiten in der Nähe oder über der Armatur vorgenommen werden, sind die Baugruppen zum Schutz gegen den Baubetrieb abzudecken.

Bei Erdeinbau auf sorgfältige Bettung der Rohrleitung beiderseits der Schieber achten, um ein Absacken der Leitung im Bereich der Armatur und dadurch entstehende Biegespannungen zu vermeiden. Armatur nicht als Fixpunkt in der Leitung benutzen.

Grundsätzlich kann die Einbaulage beliebig gewählt werden. Bei hängend eingebauten Armaturen mit dem Antrieb nach unten, ist die Einbaulage zwingend nach mediumspezifischen Gesichtspunkten zu prüfen. Bei feststoffhaltigen Medien, Pulver und Granulaten sollten die Armaturen nicht in dieser Weise eingebaut werden. Bei waagerechtem Einbau sind große oder ausladende Antriebe (Zylinder) bauseits abzufangen. Weiterhin sind die Schieber zu erden, indem eine leitende Verbindung zur Gesamtanlage geschaffen wird.

Grundsätzlich sind die Vorgaben der Antriebshersteller bezüglich der Einbaulagen zu beachten. Bei Flanschbohrungen, die als Sacklöcher ausgeführt sind, ist darauf zu achten, dass die Flanschschrauben den Boden des Sackloches nicht berühren.





## **f) Inbetriebnahme**

Vor Inbetriebnahme von Neuanlagen, insbesondere aber nach durchgeführten Reparaturen, ist das Leitungssystem bei voll geöffneter Armatur zu spülen. Die Werkstoffe der Baugruppen dürfen dabei nicht angegriffen werden.

Bei Druckproben darf die geschlossene Armatur nur in Höhe des Nenndrucks belastet werden.

Werden die Armaturen elektrisch, hydraulisch oder pneumatisch betätigt, müssen die jeweiligen Betriebsvorschriften des Antriebsherstellers zusätzlich beachtet werden. Inbetriebnahme und elektrischer Anschluss der Antriebe können den beigefügten Antriebsdokumentationen entnommen werden.

Nach Einbau der Schieber ist zu prüfen, ob die Spindel und Platte gereinigt sind. Spindel vor Inbetriebnahme leicht fetten (nach Bedarf nachfetten).

Die Fa. WECO liefert Baugruppen mit einer Antriebseinheit, welche von fachkundigem Personal gemäß den Vorgaben des Abtriebsherstellers angeschlossen werden müssen.

Die fachgerechte elektrische, hydraulische oder pneumatische Verbindung liegt nicht in unserem Verantwortungsbereich. Beachten sie hierfür die mitgelieferten zusätzlichen Dokumentationen. Bei Unstimmigkeiten setzen sie sich bitte direkt mit uns in Verbindung.

## **g) Probelauf**

Der Betreiber hat gemäß Maschinenrichtlinie eine Funktionsabnahme durchzuführen. Dazu kann es erforderlich sein zusätzliche Normen, Richtlinien, Unfallverhütungsvorschriften oder weitere Prüfungsgrundlagen zu erfüllen. Auf Wunsch stellen wir eine Checkliste für die Prüfung unserer Armaturen zur Verfügung.

## **h) Demontage**

Vor dem Ausbau der kompletten Baugruppe aus der Rohrleitung oder vor Reparaturarbeiten, ist die Armatur drucklos zu machen und bei warmgehenden Leitungen abzukühlen.

Bei giftigen Medien sind die vorgegebenen Sicherheitsbestimmungen einzuhalten und ggf. ist persönliche Schutzausrüstung zu tragen.

Beim Überstreichen von Anlagen dürfen die Armaturen und deren Anbauteile nicht beschmutzt werden. Wird die Anlage vor Betrieb zur Reinigung gestrahlt, müssen die Teile abgedeckt werden. Wenn Lösungsmittel zur Reinigung verwendet werden, ist darauf zu achten, dass die Flüssigkeiten nicht in die Dichtungsbereiche der Schieber gelangen.

Je nach zuvor geförderten Medien kann es erforderlich sein, die Armatur komplett zu reinigen. Die Verantwortung hierfür trägt der Betreiber.

## **i) Wartungshinweise**

Die gelieferten Armaturen benötigen keine spezielle Wartung. Es muss nur dafür gesorgt werden, dass die Antriebsspindeln sauber und leicht gefettet sind.

Elektro-Schieber (insbesondere mit Regelantrieben) sollten wöchentlich, je nach Schalthäufigkeit sogar täglich kontrolliert und neu abgeschmiert werden. Dabei genügt es nicht nur den Schmiernippel im Abtrieb zu betätigen. Weitere Wartungsvorgaben sind der Antriebsdokumentation zu entnehmen.

Zusätzlich sollte in regelmäßigen Abständen die komplette Baugruppe auf Korrosionsschäden hin überprüft werden. Größere Schäden, die die Festigkeiten beeinträchtigen könnten, müssen beseitigt werden.

Die Wartungsintervalle sind zu dokumentieren.

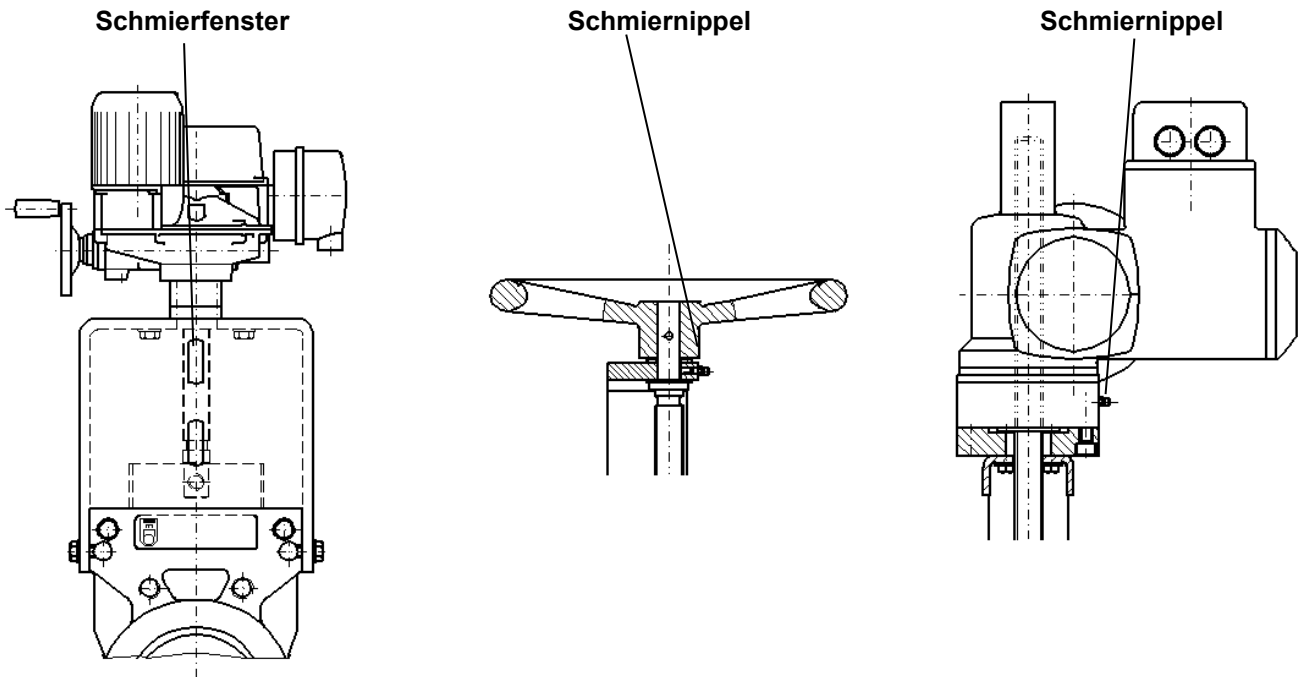
Die „Nationalen Arbeitsschutzvorschriften“ bei der Wartung sind zu beachten.



# WECCO

Bei Auslieferung gefettet mit: BP Energ grease LS-EP 2.

Die Schmierstellen sind in der Dokumentation angegeben. In jedem Fall dürfen angebrachte Schutzblechabdeckungen im laufenden Betrieb nicht entfernt werden.



## j) Ersatzteile

Ersatzteile (Dichtungen) gem. Bezeichnung der Stücklisten können beim Hersteller direkt bezogen werden. Das Auswechseln dieser Komponenten darf nur von fachkundigem Personal oder direkt beim Hersteller durchgeführt werden.

## k) Restgefahren

Bei bestimmungsgerechter Verwendung der Armatur und im Bereich der zugesicherten Betriebsgrenzen, geht in der Regel keine unmittelbare Gefahr von den gelieferten Baugruppen aus. Die gelieferten Dichtungen unterliegen aber einem betriebsspezifischen Verschleiß.

Dieser Verschleiß kann je nach Einsatz zu einer Undichtigkeit am Gehäuse zur Umgebung führen. Das auf diese Weise entweichende Medium birgt ggf. ein Gefahrenpotential (Medium abhängig), welches nur der Betreiber einschätzen kann.

Für diesen Fall müssen entsprechende Vorgehensweisen festgelegt werden. In jedem Fall sind die betrieblichen Sicherheitsvorschriften des Betreibers zu beachten.

## l) DG RL 97 / 23 (PED)

WECCO Zwischenflanscharmaturen unterliegen den Bestimmungen der Druckgeräte Richtlinie 97/23/EG.

Werden die Armaturen gem. dieser Richtlinie eingesetzt, sind sie entsprechend gekennzeichnet.

Weiterhin wird die Dokumentation um die erforderliche Herstellererklärung erweitert.

Die Armatur erhält ein zusätzliches Typenschild.



## m) Allgemeines zum Ex-Schutz

Für WECO-Schieber, die im Ex-Bereich eingesetzt werden, gilt die Stellungnahme zur Anwendbarkeit der RL 94/9/EG (ATEX). RL

Das Prüfergebnis nach Prüfbericht-Nr. 194/Ex234.00/06 besagt:

**„Das Gerät fällt nicht unter den Anwendungsbereich der Richtlinie 94/9/EG. Das Gerät hat keine eigenen Zündquellen.“**

Voraussetzung für den Einsatz im Ex-Bereich müssen durch den Anlagenbetreiber sichergestellt werden:

Die Eignung für die jeweiligen Betriebsbedingungen ist sicherzustellen.

Der Einsatzfall der Armaturen ist auf die Ex-Zonen 1 und 2 (21 und 22), sowie Gase der Explosionsgruppe IIA und IIB eingeschränkt.

Die Auslegungstemperatur liegt zwischen -20°C und +40°C.

Grundsätzlich dürfen nachfolgende Medien nicht im ATEX Geltungsbereich gefördert werden:

- ⇒ Stoffe, bei denen die Explosionsgefahr ausschließlich von chemischen instabilen Substanzen oder Sprengstoffen ausgeht.
- ⇒ Stoffe, die zur Selbstentzündung neigen.
- ⇒ Stoffe, die miteinander oder mit den Werkstoffen unserer Bauteile unter nennenswerter Wärmeabgabe reagieren.
- ⇒ Stoffe, die elementaren Schwefel in größeren Mengen enthalten.
- ⇒ Gase der Explosionsgruppe IIC (z.B. Wasserstoff)
- ⇒ Extern zündempfindliche Stäube
- ⇒ Leichtmetallstäube / Ausschluss der Reaktion mit Rost
- ⇒ Zündfähige Fremdkörper dürfen nicht in den Bereich der Armatur gelangen.

Vom Betreiber muss gewährleistet sein, dass Staubschichten über 5 mm auf dem Gerät ausgeschlossen sind, damit entstehende Wärme abgeführt werden kann.

Um eine Ex-Zonenverschiebung zu verhindern, ist durch geeignete Maßnahmen ein Potentialausgleich zu schaffen. Im Einzelfall müssten Erdungslaschen angelegt werden.

Die kraftübertragenden Bauteile der Schieber wurden gemäß den vertraglich festgelegten Betriebsgrenzen ausgelegt und geprüft.

Druck und Festigkeitsprüfungen wurden gem. DIN EN 12266-1 und in Anlehnung an AD 2000 durchgeführt und protokolliert.

Elektrische Anbauteile sind für die jeweilige Ex-Zone hin überprüft und zugelassen. Die jeweiligen Betriebsvorschriften und Gefahrenhinweise der Anbauteile sind in jedem Fall zu beachten.

Werden nach Auslieferung Veränderungen oder Ergänzungen an den Armaturen ohne Absprache mit dem Hersteller vorgenommen, erlischt die Haftung und Gewährleistung.

Dichtungen unterliegen einem betriebsspezifischen Verschleiß, wobei Undichtigkeiten zu einer Zonenverschleppung führen könnten. Verschleißteile, wie z.B. Dichtungen oder Spindelmuttern, müssen als Originalteile ersetzt werden.

Ein Dichtungswechsel ist nur durch geeignetes Fachpersonal oder beim Hersteller durchzuführen. Instandsetzungsarbeiten dürfen nur in Ex-freien Räumen durchgeführt werden.



## n) TA - Luft

Wecco Schieber, die im Geltungsbereich der TA Luft eingesetzt werden, erhalten ein zusätzliches Typenschild und gesonderte Dokumentation.

Neben den vorgenannten Punkten der Betriebsanleitung ist zu beachten, dass die Dichtungen nur von geschultem Personal auszuwechseln sind und ausschließlich Originalteile des Herstellers verwendet werden.

Die Schaltspiele der Armatur sind zu überwachen und müssen dokumentiert werden. Nach 5000 Schaltspielen sollte eine Wartung des Herstellers erfolgen.

Bei Einbau in die Rohrleitung ist an der Übergangsstelle darauf zu achten, dass TA Luft zertifizierte Flachdichtungen verwendet werden. Die Schrauben müssen über Kreuz stufenweise und gleichmäßig am ganzen Umfang angezogen werden. Erforderliche Anzugsmomente nach Normvorgabe ! Es sind alle vorhandenen Flanschbohrungen zu verschrauben und die Angaben des Flachdichtungsherstellers zu beachten.

## o) Typenschild

Kom = Auftrags - Nr. / Baujahr  
Pos. = Positions - Nr.  
Typ = Typen-Bezeichnung  
DN = Nennweite  
PS = max. Betriebsdruck



## H) Installation, operating and servicing instructions

### WECO intermediate flange valves model: DUO; MONO; RQR; BRS

The instructions belong to the product delivered, they must be kept in a safe place and handed over to the operator following assembly.

WECO fittings are built designed and manufactured whilst applying state of the art technology and are operationally dependable in principle. However, hazards can still result from fittings if they are employed inappropriately or used improperly.

Every person who is concerned with the assembly, removal, operation and maintenance of the gate valves in the user's enterprise must have read and understood the entire operating instructions (Accident Prevention Regulation VBG § 14 and the following).

We recommend to the user that it has this confirmed to him in writing respectively.

The pipeline section must be rendered pressure-free and safe before removing protective devices or performing work on the fittings.

Unauthorised, incorrect or unexpected operation in addition to movement that cause risks due to stored energy (e.g. presswater) must be prevented.

Electric or pneumatic drives must be protected against restarting.

If the valves are used as an end fitting the operator of the system must ensure that the area of the valve opening (end of the pipeline) is inaccessible for people when in operation.

The relevant laws and ordinance are authoritative in the case of plants that require monitoring. The local accident prevention regulations also apply.

#### b) Function, use

WECO gate valves are used to block or regulate gaseous, liquid or solid-containing media. Use extending beyond the confirmed technical conditions is not permitted.

In relation to the field of use and the operating boundaries the offer and confirmation of order documents that come with it must be observed. In addition supplementary technical information will also be delivered depending on the case of application.

#### c) Delivery state

The valves are packaged and secured ready for transportation. The loading of the packages and removal of the packaging may only be performed by trained personnel. Please check the shipment papers and delivery notes and observe the weights stated.

The components must be stored in a dry state protected from dirt and damage. Only remove the protective covers at the connections just before assembly. The passage must be cleaned before installation and the sealing surfaces must be inspected.

#### d) Safety notices

Please observe the intended purpose. The operating conditions for the valves delivered were precisely determined (view offer; confirmation of order).

Dangers can arise for the operator if the valve is operated inappropriately.

Fundamentally the following specifications apply.

- ⇒ Design principles according to DIN EN ISO 12100
- ⇒ The operating instructions of the drives that come with the delivery must be observed.



- ⇒ Protective plate covers may not be refused during operation.
- ⇒ Only perform lubrication at the marked areas
- ⇒ The valves must be earthed following assembly.
- ⇒ Only perform servicing work or replacement of spare parts after making the machine safe.
- ⇒ The manufacturer's original spare parts must be used.

In addition the provisions of additional standards and guidelines apply if these were agreed upon for the delivery.

## e) Installation

The fittings are screwed in place as a complete unit between the flange and the pipeline. In this process you must ensure that the on-site flange corresponds with the connection of the valve and has a clean surface. The selection of the seal is the responsibility of the operator.

When installing it you must ensure that the seals on the connecting flanges are well centred and the flange of the connecting pipeline are oriented towards each other in an axial and parallel direction. Tighten the flange screws crosswise. The max tightening torques according to DIN must be observed.

In the case of powder-coated valve housing disks must be laid under the binding screws to the square flanges as protection.

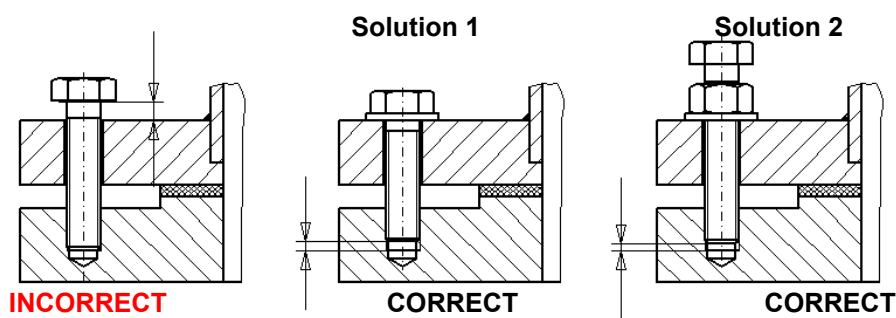
The pipelines must be laid in such a way that damaging pipeline forces are kept away from the fitting housing. If construction work is performed in the vicinity of, or above, the fittings, the components must be covered so they are protected from the construction operations.

During ground installation ensure the pipeline is bedded carefully either side of the valves to prevent the subsiding of the pipeline in the fitting area and resulting bending stresses. Do not use the fittings as the fixed point in the pipeline.

In principle you are free to choose the mounting position. In the case of fittings that are installed in a suspended position with the drive facing downwards the mounting position must be inspected based on medium-specific points of view. The fittings should not be installed in this way in the case of media that contain solids, powders and granulates.

If installed horizontally large or projecting driving elements (cylinders) must be offset on site. In addition the valves must be earthed by creating an Ohmic contact to the entire system.

In principle the specifications of the drive manufacturer must be observed in relation to the installation lengths. In the case of flange boreholes which are designed as blind holes you must ensure that the flange screws do not touch the floor of the blind hole.





## f) Commissioning

Prior to commissioning new systems, but especially after repair work has been performed, the ducting system must be cleaned when the seal is completely opened. The materials of the units may not be damaged in this process.

When pressure tests are performed the closed valve may only be subjected to a load equivalent to the nominal pressure.

If the valves are operated electrically, hydraulically or pneumatically the respective operating provisions of the drive manufacturer must additionally be observed.

You can establish how to commission and electrically connect the drives from the attached drive documentation.

After installing the valves you must inspect whether the spindles and panel have been cleaned. Slightly grease the spindles before putting them into operation (if necessary regrease them).

The WECO company supplies units with a drive unit which must be connected by competent personnel in accordance with the specifications of the drive manufacturer.

The performance of the professional electric, hydraulic or pneumatic connection is not our responsibility. Observe the additional documentation that comes with the delivery to this end. If there are discrepancies please get in contact with us.

## g) Test run

The operator must perform a functional acceptance test in accordance with the machinery directive. It can be necessary when doing so to also fulfil additional standards, guidelines, accident prevention regulation or additional testing requirements. Upon request we will provide a checklist for the inspection of our valves.

## h) Removal

The valve must be rendered pressureless and cooled in the case of pipes which become hot before removing the entire unit from the pipeline or prior to repair work.

In the case of toxic media the stipulated safety regulations must be observed and if required personal protective equipment must be worn.

When coating the systems the valves and their connected parts may not get dirty. The parts must be covered if the system is blasted for cleaning prior to operation. If solvents are used for cleaning you must ensure that the liquids do not get into seal areas of the valves.

It can be necessary depending on the media conveyed previously to completely clean the fittings. The operator shall bear the responsibility for this.

## i) Maintenance instructions

The fittings supplied do not require any special servicing. You must only ensure that the drive spindles are clean and slightly greased.

Electrical valves (especially those with variable speed drives) should be inspected weekly and relubricated, and even daily depending on the operating cycles. In this case it is not just sufficient to operate the lubricating nipple in the output.

Please refer to the drive documentation to check the further servicing specifications.

In addition the complete unit should be inspected at regular intervals for evidence of corrosive damage. Greater damage that could impair the strength of the unit must be rectified.

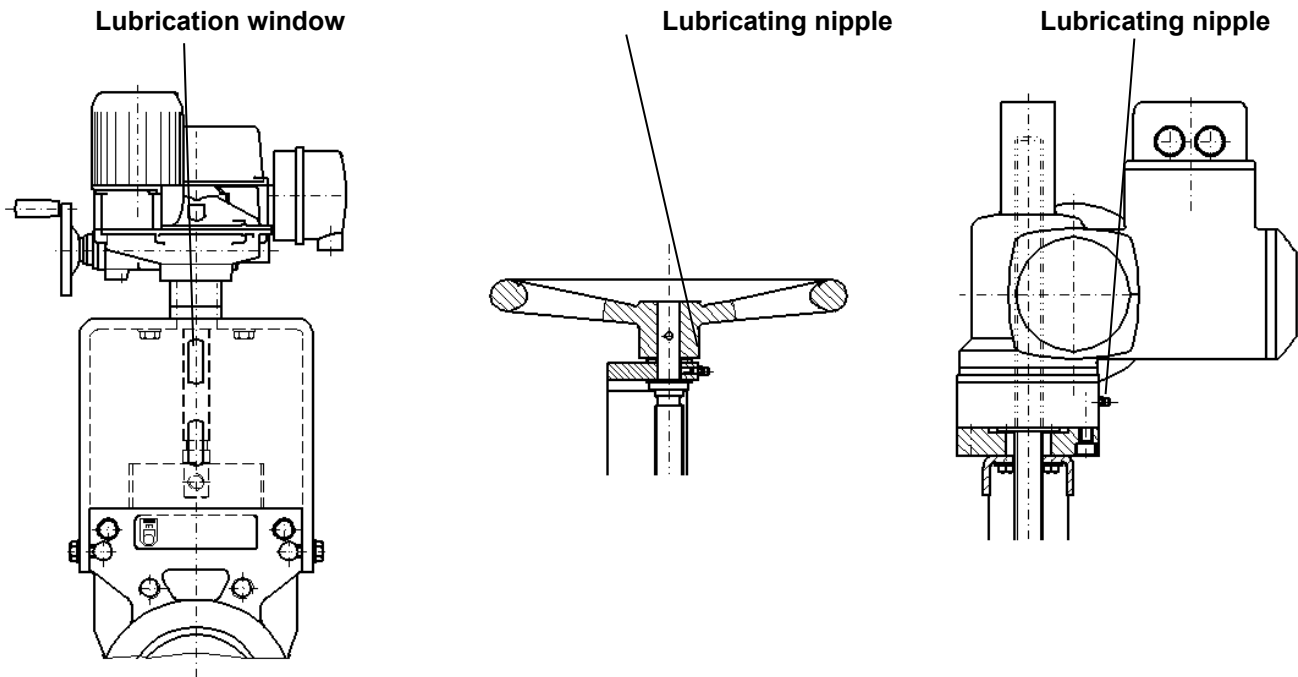
The servicing intervals must be documented.

The "National Health and Safety Regulations" must be observed during the servicing.



Upon delivery lubricated with: BP Energrease LS-EP 2.

The lubrication points are stated in the documentation. In each case the attached protective plate covers may not be removed during operation.



#### j) Spare parts

Spare parts (seals) can be directly purchased from the purchaser in accordance with the parts list description. These components may only be replaced by expert personnel or directly at the manufacturer's plant.

#### k) Residual hazards

No direct hazards generally result from the components delivered if the fitting is used as intended and within the boundaries of the guaranteed operating boundaries. The seals that come with the delivery are subject to operation-specific wear and tear.

Depending on use this wear and tear can result in the case to the environment becoming leaky. In some cases the medium that escapes in this way leads to a potential for hazards (depending on the medium used.) which only the operator is capable of assessing.

Corresponding procedures must be laid down for this eventuality. The company accident and safety regulations of the operator be observed in each case.

#### l) PRESSURE EQUIPMENT DIRECTIVE 97 / 23 ( PED )

WECO intermediate flange fittings are subject to the provisions of the Pressure Equipment Directive 93/23/EG. The fittings are labelled accordingly if they are used in line with this directive.

In addition the documentation will be supplemented by the manufacturer's declaration that is required. The fitting is provided with an additional type plate.



## m) General information on explosion protection

WECO for valves that are used in hazardous areas, the statement applies to the applicability of the Directive: RL 94/9/EC (ATEX).

The test after test report no. 194/Ex234.00/06 says:

**"The device does not fall under the scope of Directive 94/9/EC. The device has no own sources of ignition. "**

Requirement for use in hazardous areas must be ensured by the system operator:

It must be ensured that the respective operating conditions are suitable.

The application of the fittings is restricted to the ex-zones 1 and 2 (21 and 22), as well as gases of the explosion group IIA and IIB.

The design temperature lies between -20°C and +40°C.

Basically the following media may not be conveyed in the ATEX scope of application.

- ⇒ Materials where the explosive hazard results exclusively from the presence of chemically instable substances or explosives.
- ⇒ Materials with a tendency to self-ignition.
- ⇒ Materials which react with one another or with the materials of our components whilst producing notable heat emissions.
- ⇒ Materials which contain larger quantities of elemental sulphur.
- ⇒ Gases of the explosion hazard group IIC (e.g. hydrogen)
- ⇒ Externally cap-sensitive dusts.
- ⇒ Light metal dusts / exclusion of reaction with rust
- ⇒ Foreign bodies that could ignite may not enter the fittings sector.

The operator must ensure that dust coats of more than 5 mm are excluded on the appliance so that heat generated can be transmitted away.

You must ensure there is potential equalisation to prevent the explosion hazard zones from changing. Earth flaps would have to be attached in particular instances.

The power transmitting components of the valves were designed and inspected in accordance with the contractually stipulated operating boundaries.

Pressure and strength tests are performed and logged according to DIN EN 12266-1 and based on AD 2000.

Electrical attachment parts have been inspected and approved for the respective explosion hazard zone. The respective operating regulations and hazard notices of the attachment parts must always be observed.

If changes or additions are made to the fittings following delivery without the manufacturer being consulted the liability and warranty shall then expire.

Seals are subject to operation-specific wear and tear whereby areas that are not leak-proof could lead to the explosion zones changing. Expendable parts such as seals or spindle nuts must be replaced with original parts.

A seal change may only be performed by suitable experts or at the manufacturer's site.

Corrective maintenance work may only be performed in rooms that are free of explosion hazards.



### n) TA-Luft (German Clean Air Act)

Wecco valves which are employed in accordance with the German Clean Air Act will be provided with an additional type plate and separate documentation.

In addition to the aforementioned items of the operating instructions you must ensure that the seals are only replaced by trained personnel and that only the manufacturer's original parts are used.

The switching operations of the fitting must be monitored and documented. Servicing should be performed by the manufacturer after 5000 switching operations.

If installed in the pipeline you must ensure that flat seals certified by TA Luft are used at the interface. These screws must be gradually and evenly tightened in a crosswise direction across the entire circumference. Necessary tightening torques according to the standardisation regulations! All the existing flange boreholes must be screwed in place and the instructions of the flat gasket manufacturer must be observed.

### o) Type plate

Kom:	Pos:
Typ:	
DN:	PS:

Kom = Order no. / year of manufacture  
Pos. = Item no.  
Type = Typen-Bezeichnung  
DN = Nominal width (DN)  
PS = Max operating pressure



## p) Einbauerklärung

Hiermit erklären wir, dass die nachstehend bezeichnete Maschine aufgrund ihrer Konzipierung und Bauart, sowie in der von uns in den Verkehr gebrachten Ausführung, den einschlägigen grundlegenden Sicherheits- und Gesundheitsanforderungen der EG-Maschinenrichtlinie 2006 / 42 / EG Anhang II B entspricht. Bei einer nicht von uns abgestimmten Änderung der Maschine verliert diese Erklärung ihre Gültigkeit.

Bezeichnung

**Weco Zwischenflanschmaturen DN 40 - 600**

**Typ Duo-K1, DUO-K3, DUO-INA, DUO-RQR, DUO-BRSA (Z), Typ Mono**

Grundlegende Anforderungen gem. Anhang I 1.1.1 – 1.1.3 – 1.1.5 – 1.1.6 – 1.2.1 – 1.3.2 -1.3.4 -1.3.7-  
1.4.1 – 1.4.2 – 1.5.2 – 1.5.3 - 1.5.7 - 1.6.4

Wir verpflichten uns, einzelstaatliche Stellen auf begründetes Verlangen, die speziellen Unterlagen zu dieser unvollständigen Maschine zu übermitteln.

Die Inbetriebnahme dieser unvollständigen Maschine ist solange untersagt bis festgestellt wurde, dass die Gesamtmaschine, in die diese Maschine eingebaut wird, den Bestimmungen der Maschinenrichtlinie entspricht.

Bei der Herstellung der Maschine wurden folgende harmonisierte Normen angewandt:

DIN EN 12266-1  
DIN EN ISO 12100  
RL 94/9/EG  
DIN EN 349  
DIN EN 1092-1

Überwachung des Qualitätssicherungssystems  
erfolgt durch den: TÜV Rheinland Cert GmbH  
Am Grauen Stein  
51105 Köln

Dokumentenerstellung  
Andreas Elebracht  
(Leitung Technik)

Fa. Weco Armaturen GmbH  
Alte Ziegelei 8-10  
51588 Nümbrecht – Elsenroth  
Tel. 02293 – 911 2 0  
Fax. 02293 – 911 263  
Mail. [info@wecoarmaturen.de](mailto:info@wecoarmaturen.de)



## p) Installation declaration

We hereby declare that the machine described below conforms with the relevant fundamental safety and health requirements of the EC Machine Directive 2006 / 42 / EC attachment II B on the basis of its concept and design as well as in the version marketed by us. Any modification to this machine without our express permission shall render this declaration null and void.

Description

**Weco intermediate flange fitting DN 40 - 600**

**Type Duo-K1, DUO-K3, DUO-INA, DUO-RQR, DUO-BRSA (Z), Type Mono**

Fundamental requirements  
According to enclosure I

1.1.1 – 1.1.3 – 1.1.5 – 1.1.6 – 1.2.1 – 1.3.2 -1.3.4 -1.3.7-  
1.4.1 – 1.4.2 – 1.5.2 – 1.5.3 - 1.5.7 - 1.6.4

We shall make an undertaking to transmit special documents to the national bodies relating to this incomplete machine if a justified request is made.

The commissioning of this incomplete machine is forbidden for such time until it has been determined that the entire machine into which this machine has been installed meets the applicable directives of the machinery directive.

The following harmonised standards were applied during the manufacture of the machine.

DIN EN 12266-1  
DIN EN ISO 12100  
DIRECTIVE 94/9/EC  
DIN EN 349  
DIN EN 1092-1

The monitoring of the quality assurance system  
was performed by: TÜV Rheinland Cert GmbH  
Am Grauen Stein  
51105 Cologne

Production of the documents  
Andreas Elebracht  
(Head of technology)

Weco Armaturen GmbH  
Alte Ziegelei 8-10  
51588 Nümbrecht – Elsenroth  
Tel. +49 (0)2293 – 911 2 0  
Fax. +49 (0)2293 – 911 263  
Mail. [info@wecoarmaturen.de](mailto:info@wecoarmaturen.de)



---

## I) Zulassungen und Zertifikate



**Qualitätsmanagement System  
DIN EN ISO 9001:2015**



**Schweißfachbetrieb nach  
DIN EN 1090-2 EXC2**



**Zulassung gem. Druckgeräte Richtlinie  
DGRL 97/23 EG**



## I) Permits and certificates



**Quality management system  
DIN EN ISO 9001:2015**



**Specialist welding enterprise acc. to  
DIN EN 1090-2 EXC2**



**Approved acc. to the pressure equipment  
DGRL 97/23 EG**